

Подставка под огнетушитель сборно-разборная

П-10, П-15, П-20 (тип А, тип Б)

Этикетка

1. ОБЩИЕ СВЕДЕНИЯ

- 1.1. Подставка типа П-10, П-15, П-20 служит для напольного размещения переносных огнетушителей в общественных зданиях и на производственных объектах.
- 1.2. Подставка может быть двух типов: **тип А** - в разобранном состоянии, в упаковке, **тип Б** - собранная (не разборная), в упаковке.

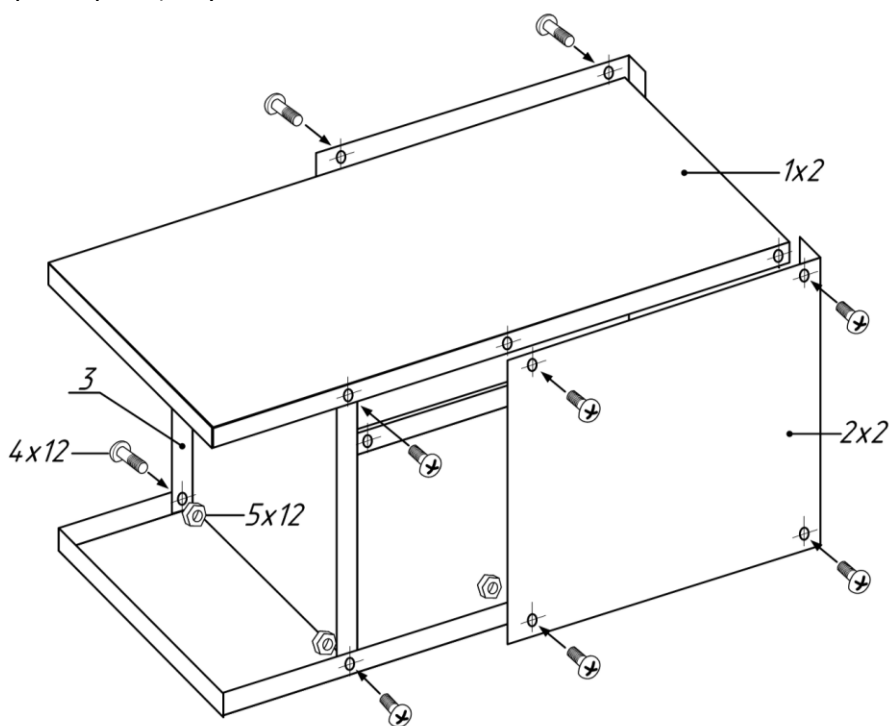


Рис. 1 Подставка под огнетушитель сборно-разборная

2. ОСНОВНЫЕ ТЕХНИЧЕСКИЕ ХАРАКТЕРИСТИКИ

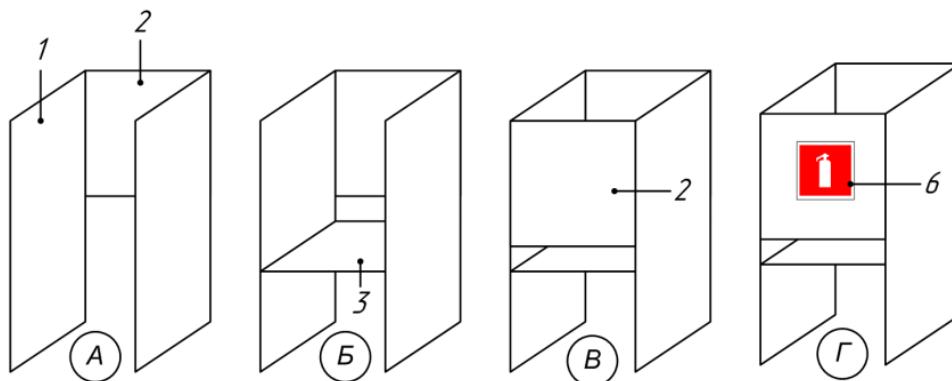
Характеристика	Тип подставки			
	П-10	П-15	П-20	
Габаритные размеры в собранном состоянии, мм (Д×Ш×В), не более	165x165x400	190x190x400	215x215x400	
Габаритные размеры в упакованном виде, мм (Д×Ш×В), не более	тип А	175x30x420	200x30x420	225x30x420
	тип Б	175x175x420	200x200x420	225x225x420
Масса, кг., не более	1,7	1,9	2,1	
Масса в упакованном виде, кг., не более	1,3	2,1	2,3	

3. КОМПЛЕКТНОСТЬ

Поз.	Наименование детали	Количество, шт.
1	Стенка боковая, длинная	2
2	Стенка боковая, короткая	2
3	Дно подставки	2
4	Винт М4×6	12
5	Гайка М4	12
6	Наклейка F04 «Огнетушитель», по ГОСТ Р 12.4.026-2001	1
7	Этикетка	1

4. СБОРКА ПОДСТАВКИ

- 4.1. Перед сборкой подставки подготовьте рабочее место, уберите мешающие предметы. Подготовьте необходимый ручной инструмент. Вам понадобятся: ключ рожковый на 5 мм или пассатижи и «крестовая» отвертка с наконечником типа PZ2.
- 4.2. Сборку подставки следует начинать (шаг А) с соединения двух длинных боковых стенок (поз.1) и одной короткой боковой стенки (поз.2), используя комплектные винты и гайки (поз. 4,5). Далее (шаг Б) установите дно подставки (поз.3). Последней (шаг В) крепиться оставшаяся короткая боковая стенка (поз.2) Проверьте правильность монтажа. Окончательно затяните винты и гайки. Наклейте знак «Огнетушитель» из комплекта поставки (шаг Г).



- 4.3. Установите собранную подставку на ровную горизонтальную поверхность. Разместите в подставке огнетушитель.

5. ТРАНСПОРТИРОВКА И ХРАНЕНИЕ

- 5.1. Подставку в упаковке можно транспортировать любым крытым транспортом.
- 5.2. Температурный диапазон транспортирования и хранения изделия в заводской упаковке от минус 40 до плюс 50 °С.

6. СВИДЕТЕЛЬСТВО О ПРИЕМКЕ

- 6.1. Подставка типа П-10, П-15, П-20 соответствует требованиям нормативных документов, отмечена штампом ОТК и признана годной к эксплуатации.

ШТАМП ОТК _____ Дата _____ ТИП _____

7. ГАРАНТИИ ИЗГОТОВИТЕЛЯ

- 7.1. Предприятие изготовитель гарантирует соответствие подставки П-10, П-15, П-20 нормативной документации при соблюдении условий эксплуатации, транспортирования и хранения.
- 7.2. Гарантийный срок хранения продукции – 24 месяца с момента изготовления.
- 7.3. Гарантийный срок эксплуатации в пределах гарантийного срока хранения – 12 месяцев со дня ввода в эксплуатацию.



Изготовлено: ООО «Линия Безопасности»
630071, г. Новосибирск, ул. Станционная, д. 60/1
Телефон: (383)300-03-01

Электронная почта: lbnsk@yandex.ru
Сайт компании www.lbnsk.ru