

Рисунок Б.1

В конструкцию модуля могут быть внесены изменения, не отраженные в настоящем паспорте и не влияющие на основные технические характеристики, присоединительные и габаритные размеры.

ТУНГУС®

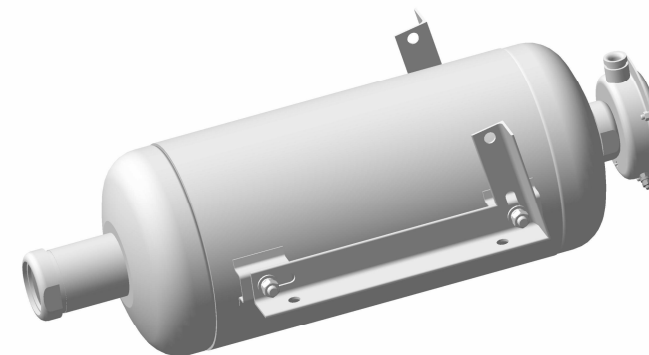


ЗАО «Источник плюс»  
659322, Россия, г. Бийск Алтайского края,  
ул. Социалистическая, 1  
тел. (3854) 30-70-40, 30-58-59

[www.antifire.org](http://www.antifire.org)  
[antifire@inbox.ru](mailto:antifire@inbox.ru)



**МОДУЛЬ ПОРОШКОВОГО ПОЖАРОТУШЕНИЯ  
МПП(Н-РП)-24-И-ГЭ-У2**



**Паспорт  
и руководство по эксплуатации  
МПП(Н-РП)-24-И-ГЭ-У2 ПС**

## 1 НАЗНАЧЕНИЕ

1.1 Модуль порошкового пожаротушения МПП(Н-РП)-24-И-ГЭ-У2 взрывозащищенный (далее по тексту - МПП) предназначен для автоматического подавления очагов пожара классов А (твердых веществ), В (жидких веществ), С (газообразных веществ) и Е (электрооборудования без учета параметра пробивного напряжения огнетушащего порошка).

1.2 Взрывозащищенность МПП обеспечивается видом взрывозащиты "искробезопасная электрическая цепь "i" по ГОСТ Р 51330.10 (МЭК 60079-11-99) для искробезопасного электрооборудования и выполнением его конструкции согласно требованиям ГОСТ Р 51330.0 (МЭК 60079-0-98).

Область применения взрывозащищенного МПП – подземные выработки шахт, рудников и их наземные строения, опасные по рудничному газу и/или пыли в соответствии с «Правилами безопасности в угольных шахтах» ПБ 05-618-03.

МПП имеет маркировку взрывозащиты электрооборудования РП ExiaI X и степень защиты от внешних воздействий по ГОСТ 14254-96 – IP54 для вводной коробки и IP67 для корпуса МПП.

1.3 МПП не предназначен для тушения загораний веществ, горение которых может происходить без доступа воздуха.

1.4 МПП предназначен как для тушения локальных очагов пожара, так и для пожаротушения всего помещения по площади и объему.

1.5 МПП предназначен для эксплуатации в температурном диапазоне от минус 50 до плюс 50°С при относительной влажности не более (98±2)% при температуре 35°С.

1.6 Вытеснение огнетушащего порошка производится газом, вырабатываемым источником холодного газа ИХГ-24(М)-04 СИАВ 066614.025.000 ТУ.

1.7 МПП является изделием многоразового использования.

1.8 Пример записи обозначения МПП при заказе:

МПП(Н-РП)-24-И-ГЭ-У2 ТУ 4854-008-54572789-04.

## ПРИЛОЖЕНИЕ Б

(обязательное)

### Задание на монтаж и установку МПП

Б.1 Монтаж и установка МПП на защищаемом объекте производится с учётом высоты размещения над поверхностью пола 1 м и угла наклона от 2 до 20° согласно требованиям паспорта, а также с учётом импульсной нагрузки от отдачи модуля в момент выброса.

Б.2 Схема размещения МПП, габаритные и присоединительные размеры стапеля, предназначенного для установки модуля, приведены на рисунке Б.1.

Б.3 Стапель представляет собой цельную сварную конструкцию, где в качестве материала используется стальной уголок 50x50x4 ГОСТ 8509-86. Крепление стапеля к полу осуществляется четырьмя фундаментными болтами М12 с глубиной закладки их в бетон не менее 200 мм.

Б.4 Крепление МПП с установленными опорами к стапелю осуществляется четырьмя болтами М12, расположение которых указано на рисунке Б.1.

Б.5 Угол наклона ( $\alpha$ ) 20° устанавливается в соответствии с рисунком Б.1. Угол наклона ( $\alpha$ ) от 0 до 5° установить креплением осей МПП в пазе задних вертикальных уголков опор кронштейна с обеспечением размера (L) согласно таблицы Б.1.

Для обеспечения стопорения гайки пружинной шайбой в пазе, между пазом и пружинной шайбой дополнительно устанавливается прилагаемая в комплектующих плоскую шайбу.

Таблица Б.1

Угол наклона, град	0	1	2	3	4	5
Размер (L), мм	18	23	28	33	38	44

Б.6 Все гайки должны быть затянуты до упора на пружинные шайбы ГОСТ 6402-70.



Продолжение таблицы 1

Наименование показателя	Значение
13 Огнетушащая способность МПП при локальном пожаротушении на открытой площадке или в помещении, подтвержденная одновременным тушением одного модельного очага ранга 233В*) и двух очагов ранга 5В*), при установке МПП на высоте 1 м от поверхности пола на расстоянии (L) от сопла насадка-распылителя до центра защищаемой площади от 12 до 18 м **): 13.1 Защищаемая площадь, (S), м <sup>2</sup>	20,9
14 Характеристики цепи элемента электропускового - безопасный ток проверки цепи, А - ток срабатывания, А, не менее - электрическое сопротивление, Ом	0,03 0,2 8...16
15 Входные и внутренние искробезопасные параметры цепи электровоспламенителя: - максимальное входное напряжение (U <sub>i</sub> ), В - максимальный входной ток (I <sub>i</sub> ), А - максимальная внутренняя емкость (C <sub>i</sub> ), нФ - максимальная внутренняя индуктивность (L <sub>i</sub> ), мкГн	30 0,4 <10 <sup>2</sup> 20
16 Коэффициент неравномерности распыления порошка K <sub>1</sub> (СП 5.13130.2009)	1,0
Примечания. - *) – согласно ГОСТ Р 53286-2009 модельные очаги рангов 233В и 5В – это поверхности горящего бензина в виде кругов диаметром соответственно 3,05 м и 0,42 м, имеющих площадь (S) соответственно 7,32 м <sup>2</sup> и 0,16 м <sup>2</sup> ; - **) - угол наклона оси МПП, установленного соплом вниз, относительно горизонтальной плоскости должен быть: α = 3° при L = 18 м; α = 4° при L = 15 м; α = 5° при L = 12 м.	

**3 КОМПЛЕКТНОСТЬ**

3.1 В комплект поставки МПП входят:

- а) модуль ТУ 4854-008-54572789-04 – 1 шт.;
- б) паспорт и руководство по эксплуатации - 1 экз.;
- в) упаковка МПП – 1 шт.;

**11 СВИДЕТЕЛЬСТВО О ПРИЕМКЕ И ПРОДАЖЕ**

Модуль порошкового пожаротушения МПП(Н-РП)-24-И-ГЭ-У2 соответствует требованиям ТУ 4854-008-54572789-04 и признан годным для эксплуатации.

Качество изделия подтверждено сертификатом соответствия № С-RU.ПБ01.В.02628, действителен по 21.01.2019 г.

Номер партии \_\_\_\_\_

Дата изготовления \_\_\_\_\_  
(месяц, год)

Подпись и штамп контролера \_\_\_\_\_

Продан \_\_\_\_\_  
(наименование предприятия торговли)

Дата продажи \_\_\_\_\_

Штамп магазина

## 10 ГАРАНТИИ ИЗГОТОВИТЕЛЯ

10.1 Предприятие-изготовитель гарантирует соответствие МПП требованиям технических условий при соблюдении потребителем условий эксплуатации, транспортирования и хранения.

10.2 Назначенный срок эксплуатации устанавливается не более 5 лет и исчисляется с момента принятия МПП отделом технического контроля (ОТК) предприятия-изготовителя.

10.3 Предприятие-изготовитель не несёт ответственности в случаях:

- несоблюдения владельцем правил эксплуатации;
- небрежного хранения и транспортирования МПП;
- утери паспорта;
- после проведения переосвидетельствования, перезарядки МПП по пункту 7.2, если они проводились не на предприятии-изготовителе;
- превышения назначенного срока эксплуатации с момента принятия МПП ОТК предприятия-изготовителя.

## 4 УСТРОЙСТВО И ПРИНЦИП РАБОТЫ

### 4.1 Устройство МПП

4.1.1 МПП (см. рисунок 1) состоит из корпуса **1**, в котором размещаются огнетушащий порошок (ОП) **2** и источник холодного газа (ИХГ) **3**. В передней части корпуса находится насадок-распылитель **4**, выходное отверстие которого перекрыто мембраной **5**. На боковой поверхности корпуса имеются четыре резьбовые оси **6** для крепления опор, обеспечивающих регулирование угла наклона МПП и его установку на стапеле.

Соединительные провода элемента электропускового ИХГ выведены в коробку **7** через герметизированный узел в корпусе МПП, обеспечивающий требуемую (не ниже IP67) степень защиты от внешних воздействий. Наружные концы проводов элемента электропускового (при монтаже по разделу 6 настоящего паспорта) присоединены к зажиму контактного винтового **8**, установленному в коробке **7**. Электрические зазоры и пути утечки между неизолированными токоведущими частями (контактных зажимов и проводников) составляют 1,6 мм. Монтажный кабель через кабельный ввод **9** входит в коробку **7** и подключается к зажиму контактного винтового **8**.

Порядок сборки МПП с опорами и установки на стапеле изложен в Приложении Б.

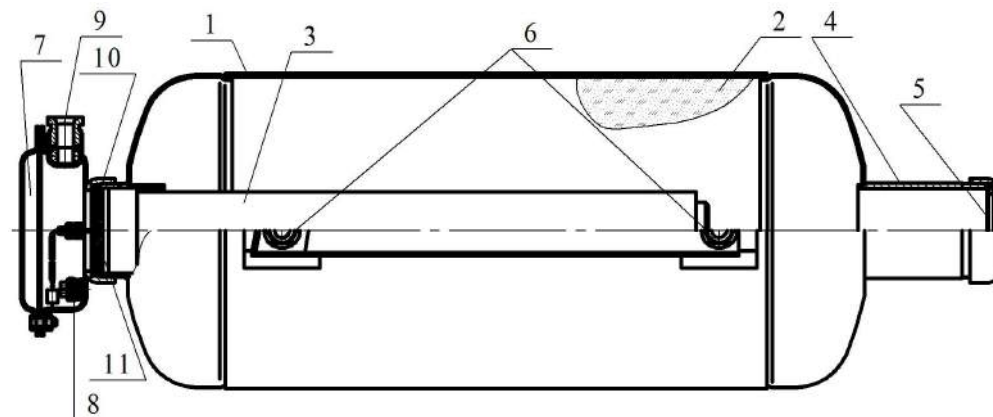


Рисунок 1

4.1.2 МПП приводится в действие от импульса тока, который может вырабатываться:

- приборами приемно-контрольными охранно-пожарными;
- кнопкой ручного пуска;
- автономными сигнально-пусковыми устройствами (например, датчик защиты ДЗ ТУ 3148-004-55064412-2002).

### 4.2 Принцип работы

4.2.1 После подачи электрического импульса на выводы элемента электропускового **4** ИХГ **3** генерирует газ, который вспущивает ОП **2** и создает давление внутри корпуса МПП для вскрытия мембраны **6** и выброса через насадок-

распылитель 5 струи ОП в зону горения.

## 5 МЕРЫ БЕЗОПАСНОСТИ

### 5.1 Обеспечение взрывозащищенности

5.1.1 МПП с взрывозащищенным электрооборудованием имеет маркировку взрывозащиты РП ExiaI X.

5.1.2 Взрывозащищенность МПП достигнута за счет:

- питания элемента электропускового по искробезопасной цепи от источника питания с выходными параметрами, соответствующими входным и внутренним параметрам, указанным в пункте 15 таблицы 1;

- герметизации места ввода соединительных проводов элемента электропускового в корпус МПП;

- ограничения нагрева наружных частей МПП до температуры не более 150°C;

- использования конструкционных материалов, безопасных в отношении фрикционного искрения, трения и соударения;

- предохранения от самоотвинчивания всех деталей, обеспечивающих взрывозащиту МПП, и заземляющих зажимов с помощью пружинных шайб;

- обеспечения прочности модуля в соответствии с требованиями ГОСТ Р 53286-2009 и ГОСТ Р 51330.0-99 (МЭК 60079-0-98);

- наличия заземляющего зажима для обеспечения стока электрических разрядов;

- прокладки кабеля во взрывоопасной зоне в соответствии с требованиями гл. 5.3 «Правил безопасности в угольных шахтах» (ПБ 05-618-03).

5.1.3 **Знак X**, следующий за маркировкой взрывозащиты, означает, что при эксплуатации изделия необходимо соблюдать следующие требования, (особые условия):

- к работе с МПП допускаются лица, несущие ответственность и подготовленные согласно требованиям главы I ПБ 05-618-03, изучившие настоящий паспорт и руководство по эксплуатации, аттестованные и допущенные приказом администрации предприятия к работе с модулем;

- при эксплуатации модуль следует оберегать от ударов и падений, при случайном падении с высоты выше 1,5 м на любое основание, модуль подлежит утилизации в соответствии с пунктом 5.6 настоящего паспорта;

- запрещается пользоваться МПП с поврежденным корпусом или мембраной (вмятины, трещины, сквозные отверстия);

- запрещается производить сварочные или другие огневые работы около МПП на расстоянии менее 2-х метров;

- запрещается хранение и установка МПП вблизи нагревательных приборов на расстоянии менее 2-х метров;

## 8 ХРАНЕНИЕ И ТРАНСПОРТИРОВАНИЕ

8.1 Условия транспортирования и хранения МПП должны соответствовать условиям ОЖ-4 ГОСТ 15150-69.

8.2 Транспортирование МПП в упаковке предприятия-изготовителя в интервале температур от минус 50 до плюс 50°C допускается всеми видами транспорта в соответствии с правилами перевозки грузов для этого вида транспорта и с учетом условий транспортирования – жесткие (Ж) по ГОСТ 23170-78.

8.3 При хранении и транспортировании МПП должны быть обеспечены условия, предохраняющие их от механических повреждений, прямого воздействия солнечных лучей, влаги и агрессивных сред.

## 9 УТИЛИЗАЦИЯ МПП ПО ИСТЕЧЕНИИ НАЗНАЧЕННОГО СРОКА ЭКСПЛУАТАЦИИ

9.1 Работы по утилизации должны проводиться предприятием - изготовителем МПП или в организациях, имеющих лицензию на данный вид деятельности.

9.2 Произвести разборку МПП.

9.3 Утилизацию корпуса МПП производить путем сдачи в металлолом.

9.4 Утилизацию огнетушащего порошка производить согласно требованиям п. 5.8.

9.5 Утилизацию ИХГ производить следующим образом.

9.5.1 В помещении, оборудованном приточно-вытяжной вентиляцией, произвести срабатывание ИХГ. Для этого он устанавливается в зажим, подсоединяется к источнику постоянного тока, соответствующему п. 14 таблицы 1. Запуск производится дистанционно при отсутствии людей в помещении.

9.5.2 После срабатывания убедиться, что помещение проветрено до безопасной концентрации или войти в помещение в изолирующих средствах защиты органов дыхания, извлечь ИХГ из зажима, используя теплозащитные рукавицы, и утилизировать согласно требованиям п. 5.9.

$\alpha$ , град	20	5	20
$S$ , м <sup>2</sup>	75	70	58
$V$ , м <sup>3</sup>	250	155	-
$a$ , м	23,5	32,0	18,0
$b$ , м	3,2	2,2	3,2
$h$ , м	3,32	2,2	-
$l$ , м	0	0	4,5

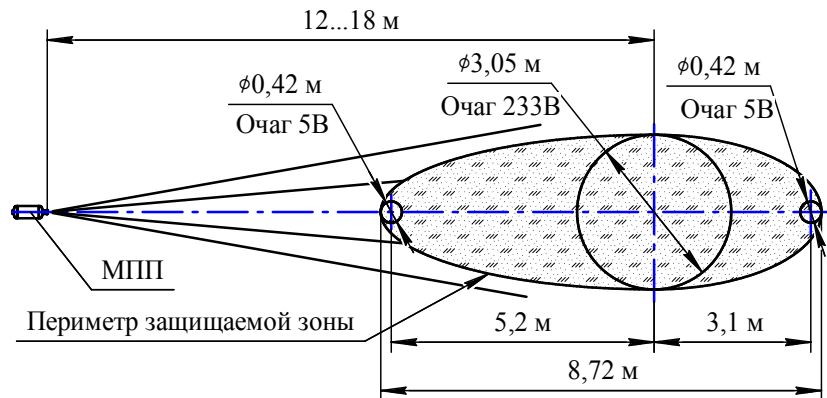


Рисунок 5 – Масштабное изображение защищаемой площади при локальном пожаротушении

## 7 ТЕХНИЧЕСКОЕ ОБСЛУЖИВАНИЕ

7.1 Специального технического обслуживания не требуется. Один раз в квартал внешним осмотром проверяется целостность мембраны, перекрывающей насадок-распылитель МПП. При нарушении целостности мембраны (разрушение, отверстия от проколов, трещины) модуль необходимо заменить.

7.2 Работы по перезарядке после срабатывания МПП должны проводиться предприятием-изготовителем МПП или на специализированных станциях перезарядки МПП.

7.3 Комплект поставки для перезарядки МПП:

- ИХГ-24(М)-04 СИАВ 066614.025.000 ТУ СИАВ 066614.025.000 ТУ для МПП специального исполнения (поз. 3 рисунок 1) – 1 шт.;
- резиновое кольцо 058-062-25 ГОСТ 9833-73 (поз. 10 рисунок 1) – 1 шт.;
- резиновая прокладка черт. СИАВ 634233.006.023 (поз. 11 рисунок 1) - 1 шт.;
- огнетушащий порошок ИСТО-1 ТУ 2149-001-54572789-00 (поз. 2 рисунок 1) – 22 кг.;
- мембрана черт. СИАВ 634233.007.005 (поз.5 рисунок 1) – 1 шт.

7.4 О проведенных проверках и перезарядке делаются отметки на корпусе МПП (с помощью этикетки или бирки) и в его паспорте (см. приложение А).

- хранение, транспортировка, установка и использование МПП должна осуществляться в соответствии с правилами техники безопасности и аварийными инструкциями и рекомендациями пожарной охраны;

- питание элемента электропускового МПП должно производиться от внешнего устройства (источника питания), взрывозащищенность выходной цепи которого должна обеспечиваться видом взрывозащиты "искробезопасная электрическая цепь "i" по ГОСТ Р 51330.10-99 (МЭК 60079-11-99) с параметрами, соответствующими входным и внутренним параметрам, указанным в пункте 15 таблицы 1 и допущенным для применения во взрывоопасных зонах, опасных по рудничному газу и/или пыли. Кабель для подачи электрического импульса от источника питания, расположенного вне взрывоопасной зоны, должен быть предназначен для применения во взрывоопасных зонах;

- техническое обслуживание модулей, включающее плановые регламентные работы, устранение неисправностей, обеспечение взрывозащищенности модуля после регламентных работ, осуществляется вне взрывоопасной зоны специализированным предприятием, имеющим лицензию на проведение данного рода деятельности.

5.2 До монтажа модуля концы выводов элемента электропускового должны быть замкнуты путем скручивания не менее, чем на два витка и опломбированы. Снятие пломбы и разъединение концов выводов производить при монтаже вводной коробки. После снятия пломбы и разъединения концов выводов проверить целостность цепи безопасным постоянным током, указанным в пункте 14 таблицы 1.

5.3 Корпус МПП должен быть заземлен.

5.4 Подключение линии пуска МПП производить в последнюю очередь. Линия при подключении должна быть обесточена. До подключения модуля к приборам управления линия пуска должна быть замкнута.

5.5 Зарядка, перезарядка, освидетельствование и техническое обслуживание МПП должны производиться в специально отведенных и оборудованных для этих целей помещениях на предприятии-изготовителе МПП или в организациях, имеющих лицензию на данный вид деятельности.

5.6 При обнаружении дефектов МПП (вмятины, трещины, сквозные отверстия) в процессе эксплуатации модуль подлежит отправке на предприятие-изготовитель или утилизации по п. 9.

5.7 При эксплуатации модуль пожаро- и взрывобезопасен.

5.8 Огнетушащий порошок не оказывает вредного воздействия на тело и одежду человека, не вызывает порчу имущества и легко удаляется. После срабатывания МПП для удаления продуктов горения и огнетушащего порошка, витающего в воздухе, необходимо использовать общеобменную вентиляцию. Допускается для этой цели применять передвижные вентиляционные установ-



ки. Осевший порошок удаляется пылесосом, сухой ветошью с последующей влажной уборкой. Утилизация отходов огнетушащего порошка должна осуществляться согласно инструкции «Утилизация и регенерация огнетушащих порошков» М: ВНИИПО, 1988.

5.9 Утилизацию ИХГ после срабатывания производить путем сдачи деталей изделия в металлолом.

5.10 Крепление МПП производить на несущую конструкцию, способную выдержать импульсную нагрузку от отдачи модуля в момент выброса ОП. Крепление к несущей поверхности производить фундаментными, анкерными болтами или соединением болт-гайка диаметром М12.

## 6 ПОДГОТОВКА МПП К РАБОТЕ, РАЗМЕЩЕНИЕ И МОНТАЖ НА ОБЪЕКТЕ

6.1 Извлечь МПП из упаковки, произвести визуальный осмотр целостности корпуса и мембраны.

6.2 Произвести монтаж вводной коробки МПП (см. рисунок 2):

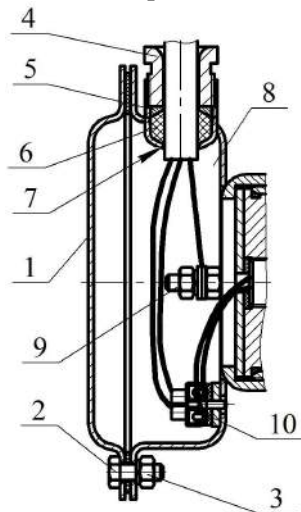


Рисунок 2

6.2.1 Снять кронштейн **1**, свинтив с трех болтов **2** гайки **3**.

6.2.2 Отрезать кусок кабеля, соответствующий длине участка от МПП до ответвительной коробки, плюс 400 мм на разделку концов кабеля.

6.2.3 Вывернуть ключом винт **4**. Вынуть из узла ввода шайбу **5** и резиновое кольцо **6**. В кольцо просверлить центральное отверстие диаметром  $d = 0,6(d_1 + 2)$ , где  $d_1$  – наружный диаметр кабеля.

6.2.4 Снять оболочку с одного конца кабеля на длину 200 мм. Снять изоляцию с концов двух жил на длину 10 мм, и с третьей жилы – 20 мм.

6.2.5 Надеть на оболочку разделанного конца кабеля последовательно винт **4**, шайбу **5** и резиновое кольцо **6**. Расстояние от резинового кольца до среза оболочки кабеля должно быть 10 мм.

6.2.6 Ввести во вводное отверстие **7** корпуса **8** разделанный конец кабеля.

6.2.7 Вставить резиновое кольцо **6** и шайбу **5** в гнездо вводного отверстия **7** и завинтить винт **4** усилием 120 Н·м.

6.2.8 Подсоединить жилу с оголенным концом длиной 20 мм к заземляющему зажиму **9**. Оголенные концы двух оставшихся жил закрепить в зажиме контактным винтом **10**. Запас жил уложить внутрь корпуса **8**.

6.2.9 Сняв пломбу с проводов элемента электропускового ИХГ, оголенные концы проводов закрепить в зажиме контактным винтом **10**.

6.2.10 Установить крышку **1** на корпус **8** и закрепить соединение гайками.

6.3 Установку и крепление МПП производить согласно Приложению Б.

6.4 Расположение и количество модулей в защищаемых помещениях определять в соответствии с разделом 9 СП 5.13130.2009.

6.5 Конфигурация распыла порошка и изображение областей, в которых достигается тушение, приведены на рисунках 3, 4 и в таблице 2. Конфигурация площади при локальном пожаротушении показана на рисунке 5.

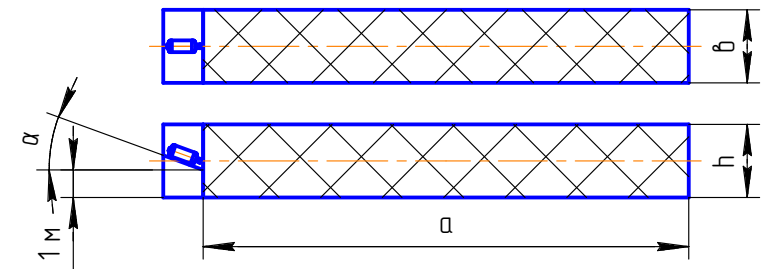


Рисунок 3 - Изображение области, в которой достигается тушение пожара класса А

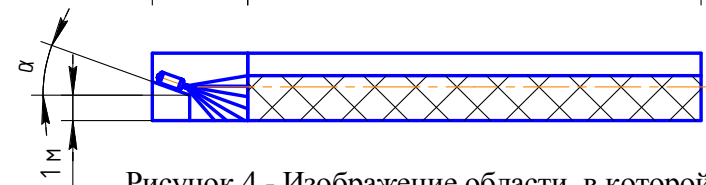
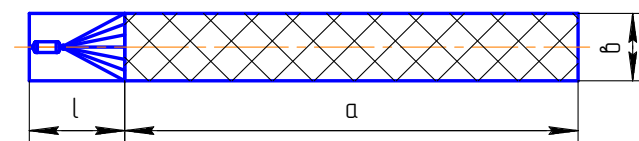


Рисунок 4 - Изображение области, в которой достигается тушение пожара класса В