

---

ФЕДЕРАЛЬНОЕ АГЕНТСТВО  
ПО ТЕХНИЧЕСКОМУ РЕГУЛИРОВАНИЮ И МЕТРОЛОГИИ

---



НАЦИОНАЛЬНЫЙ  
СТАНДАРТ  
РОССИЙСКОЙ  
ФЕДЕРАЦИИ

ГОСТ Р  
51049—  
2008

---

**Техника пожарная**

## **РУКАВА ПОЖАРНЫЕ НАПОРНЫЕ**

**Общие технические требования.  
Методы испытаний**

## Предисловие

Цели и принципы стандартизации в Российской Федерации установлены Федеральным законом от 27 декабря 2002 г. № 184-ФЗ «О техническом регулировании», а правила применения национальных стандартов Российской Федерации — ГОСТ Р 1.0—2004 «Стандартизация в Российской Федерации. Основные положения»

### Сведения о стандарте

1 РАЗРАБОТАН Федеральным государственным учреждением Всероссийский ордена «Знак Почета» научно-исследовательский институт противопожарной обороны (ФГУ ВНИИПО) МЧС России

2 ВНЕСЕН Техническим комитетом по стандартизации ТК 274 «Пожарная безопасность»

3 УТВЕРЖДЕН И ВВЕДЕН В ДЕЙСТВИЕ Приказом Федерального агентства по техническому регулированию и метрологии от 15 декабря 2008 г. № 409-ст

4 ВЗАМЕН ГОСТ Р 51049—97

*Информация об изменениях к настоящему стандарту публикуется в ежегодно издаваемом информационном указателе «Национальные стандарты», а текст изменений и поправок — в ежемесячно издаваемых информационных указателях «Национальные стандарты». В случае пересмотра (замены) или отмены настоящего стандарта соответствующее уведомление будет опубликовано в ежемесячно издаваемом информационном указателе «Национальные стандарты». Соответствующая информация, уведомление и тексты размещаются также в информационной системе общего пользования — на официальном сайте Федерального агентства по техническому регулированию и метрологии в сети Интернет*

**Содержание**

1 Область применения . . . . .	1
2 Нормативные ссылки . . . . .	1
3 Термины и определения . . . . .	2
4 Конструкция и классификация рукавов . . . . .	2
5 Общие технические требования . . . . .	3
6 Правила приемки . . . . .	6
7 Методы испытаний . . . . .	8
Приложение А (обязательное) Формуляр . . . . .	15
Библиография . . . . .	18

## Техника пожарная

## РУКАВА ПОЖАРНЫЕ НАПОРНЫЕ

## Общие технические требования. Методы испытаний

Fire equipment. Pressure fire hoses.  
General technical requirements. Test methods

Дата введения — 2010—01—01

## 1 Область применения

Настоящий стандарт распространяется на напорные пожарные рукава, принимающие плоскую форму при отсутствии избыточного давления и предназначенные для транспортирования огнетушащих веществ к месту пожара.

## 2 Нормативные ссылки

В настоящем стандарте использованы нормативные ссылки на следующие стандарты:

ГОСТ Р 15.201—2000 Система разработки и постановки продукции на производство. Продукция производственно-технического назначения. Порядок разработки и постановки продукции на производство

ГОСТ 2.601—2006 Единая система конструкторской документации. Эксплуатационные документы

ГОСТ 15.309—98 Система разработки и постановки продукции на производство. Испытания и приемка выпускаемой продукции. Основные положения

ГОСТ 166—89 (ИСО 3599—76) Штангенциркули. Технические условия

ГОСТ 427—75 Линейки измерительные металлические. Технические требования

ГОСТ 1770—74 Посуда мерная лабораторная стеклянная. Цилиндры, мензурки, колбы, пробирки. Общие технические условия

ГОСТ 2199—78 Клей резиновый. Технические условия

ГОСТ 2405—88 Манометры, вакуумметры, мановакуумметры, напорометры, тягомеры, тягонапорометры. Общие технические условия

ГОСТ 7502—98 Рулетки измерительные металлические. Технические условия

ГОСТ 11358—89 Толщинометры и стенкометры с ценой деления 0,01 и 0,1 мм. Технические условия

ГОСТ 13344—79 Шкурка шлифовальная тканевая водостойкая. Технические условия

ГОСТ 14192—96 Маркировка грузов

ГОСТ 15150—69 Машины, приборы и другие технические изделия. Исполнения для различных климатических районов. Категории, условия эксплуатации, хранения и транспортирования в части воздействия климатических факторов внешней среды

ГОСТ 16504—81 Система государственных испытаний продукции. Испытания и контроль качества продукции. Основные термины и определения

ГОСТ 25346—89 Основные нормы взаимозаменяемости. Единая система допусков и посадок. Общие положения, ряды допусков и основных отклонений

ГОСТ 28338—89 (ИСО 6708—80) Соединения трубопроводов и арматура. Проходы условные (размеры номинальные). Ряды

ГОСТ 28352—89 Техника пожарная. Головки соединительные для пожарного оборудования. Типы. Основные параметры и размеры

ГОСТ 29298—2005 Ткани хлопчатобумажные и смешанные бытовые. Общие технические условия

ГОСТ 29329—92 Весы для статического взвешивания. Общие технические требования

**П р и м е ч а н и е** — При пользовании настоящим стандартом целесообразно проверить действие ссылочных стандартов в информационной системе общего пользования — на официальном сайте Федерального агентства по техническому регулированию и метрологии в сети Интернет или по ежегодно издаваемому информационному указателю «Национальные стандарты», который опубликован по состоянию на 1 января текущего года, и по соответствующим ежемесячно издаваемым информационным указателям, опубликованным в текущем году. Если ссылочный стандарт заменен (изменен), то при пользовании настоящим стандартом следует руководствоваться заменяющим (измененным) стандартом. Если ссылочный стандарт отменен без замены, то положение, в котором дана ссылка на него, применяется в части, не затрагивающей эту ссылку.

### 3 Термины и определения

В настоящем стандарте применены термины по ГОСТ 28338 и ГОСТ 16504, а также следующие термины с соответствующими определениями:

3.1 **напорный пожарный рукав:** Гибкий трубопровод, предназначенный для транспортирования огнетушащих веществ под избыточным давлением.

3.2 **каркас рукава:** Текстильная основа рукава, обеспечивающая его прочностные характеристики при воздействии избыточного давления.

3.3 **внутреннее гидроизоляционное покрытие рукава:** Слой из водонепроницаемого материала на внутренней поверхности каркаса.

3.4 **рабочее давление  $p_p$ :** Наибольшее избыточное давление, при котором изделие сохраняет свою работоспособность в пределах назначенного предприятием-изготовителем срока службы при заданном режиме эксплуатации.

3.5 **работоспособность:** Состояние рукава, при котором возможно его использование по назначению.

3.6 **разрывное давление:** Давление, при котором происходит разрушение рукава.

3.7 **износостойкий рукав:** Рукав, обладающий повышенной стойкостью к истиранию.

3.8 **маслостойкий рукав:** Рукав, обладающий повышенной стойкостью к воздействию масел и различных нефтепродуктов.

3.9 **термостойкий рукав:** Рукав, обладающий повышенной стойкостью при контакте с нагретыми поверхностями.

3.10 **перколированный рукав:** Рукав, термостойкость которого обеспечивается за счет увлажнения его наружной поверхности по всей длине транспортируемыми огнетушащими веществами (водой, водными растворами пенообразователей и т.п.) под давлением.

3.11 **скатка:** Форма укладки рукава, предназначенная для транспортирования и (или) быстрого развертывания рукава.

3.12 **одинарная скатка:** Рукав, скатанный по всей длине от одного конца к другому.

3.13 **двойная скатка:** Рукав, сложенный вдвое и скатанный от середины к концам.

### 4 Конструкция и классификация рукавов

4.1 Рукава состоят из тканого или тканевязаного каркаса и внутреннего гидроизоляционного покрытия.

При изготовлении каркаса рукава используют нити из химических и натуральных волокон.

Внутреннее гидроизоляционное покрытие изготавливают из различных видов резин, латекса, полиуретанов и других полимерных материалов.

У рукава с каркасом из химических или натуральных волокон допускается отсутствие внутреннего гидроизоляционного покрытия.

В зависимости от назначения рукава его каркас может иметь наружное защитное покрытие или пропитку.

При эксплуатации в боевом расчете пожарной машины в составе пожарного крана рукав должен быть оборудован пожарными соединительными головками.

Конструктивное соединение рукава и пожарной соединительной головки может быть выполнено любым способом при условии сохранения его работоспособности.

## 4.2 Рукава классифицируют:

4.2.1 По величине условного прохода и рабочего давления в соответствии с таблицей 1 для комплектации:

- пожарных машин (РПМ);
- пожарных кранов (РПК):
- наружных пожарных кранов (РПК-Н);
- внутренних пожарных кранов (РПК-В).

Т а б л и ц а 1

Условное обозначение	Условный проход DN	Рабочее давление $p_p$ , МПа
РПМ	150	1,2
	25, 40, 50, 65, 80, 90	1,6
	25, 40, 50, 65, 80	3,0
РПК-Н, РПК-В	25, 40, 50, 65	1,0

4.2.2 По стойкости к внешним воздействиям на:

- общего исполнения;
- специального исполнения:  
износостойкие (И);  
маслостойкие (М);  
термостойкие (Т).

4.2.3 По климатическому исполнению в соответствии с ГОСТ 15150 для эксплуатации в районах с:

- тропическим и умеренным климатом категории размещения 1 (ТУ1);
- умеренным климатом категории размещения 1 (У1);
- умеренным и холодным климатом категории размещения 1 (УХЛ1).

## 4.3 Примеры условного обозначения

4.3.1 Рукав с внутренним гидроизоляционным покрытием без наружного защитного покрытия, для комплектации пожарных машин, с условным проходом 50, на рабочее давление 1,6 МПа, общего исполнения, климатического исполнения ТУ1: РПМ(В)-50-1,6-ТУ1.

4.3.2 Рукав с внутренним гидроизоляционным и наружным защитным покрытием, для комплектации пожарных машин, с условным проходом 65, на рабочее давление 3,0 МПа, специального исполнения: износостойкий, маслостойкий, термостойкий; климатического исполнения У1: РПМ(Д)-65-3,0-ИМТ-У1.

4.3.3 Рукав с внутренним гидроизоляционным покрытием и пропиткой каркаса, для комплектации пожарных машин, с условным проходом 90, на рабочее давление 1,6 МПа, общего исполнения; климатического исполнения УХЛ1: РПМ(П)-90-1,6-УХЛ.

4.3.4 Рукав без внутреннего и наружного покрытия, для комплектации внутренних пожарных кранов, с условным проходом 50, на рабочее давление 1,0 МПа, специального исполнения: термостойкий перколированный; климатического исполнения У1: РПК-В-50-1,0-Тп-У.

## 5 Общие технические требования

5.1 Рукава следует изготавливать в соответствии с требованиями настоящего стандарта, по нормативному документу (НД), утвержденному в установленном порядке.

5.2 Каркас рукава и материалы, применяемые при его изготовлении, должны соответствовать НД, утвержденному в установленном порядке.

5.3 Пожарные соединительные головки должны соответствовать ГОСТ 28352 и НПБ 153 [1].

5.4 Длина рукава должна соответствовать значениям, приведенным в таблице 2.

Т а б л и ц а 2

Условное обозначение	Длина рукава, м	
	Номин.	Пред. откл.
РПМ	20	$\pm 1$
РПК	10—21	—

5.5 Внутренний диаметр рукава должен соответствовать значениям, приведенным в таблице 3.

Таблица 3

Условный проход DN	Внутренний диаметр рукава, мм	
	Номин.	Пред. откл.
25	25	+ 2,0
40	38	
50	51	
65	66	
80	77	
90	89	+ 2,5
150	150	+ 3,0

5.6 Масса одного метра рукава должна соответствовать значениям, приведенным в таблице 4.

Таблица 4

Условный проход DN	Масса, кг, не более
25	0,25
40	0,34
50	0,45
65	0,55
80	0,65
90	0,83
150	1,2

Примечание — Для рукавов специального исполнения допускается увеличение значения массы на величину не более 0,05 кг на один метр рукава.

5.7 Толщина внутреннего гидроизоляционного покрытия рукава должна быть не менее 0,30 мм.

5.8 Относительное увеличение диаметра и относительное удлинение рукава при рабочем давлении должны соответствовать значениям, приведенным в таблице 5.

Таблица 5

Условное обозначение	Относительное увеличение диаметра, %, не более	Относительное удлинение, %, не более
РПМ	5	5
РПК	10	5

5.9 Рукав (кроме перколированного) должен быть герметичным при испытательном давлении, превышающем в 1,25 раза рабочее давление.

5.10 Перколированный рукав должен обеспечивать расход воды на увлажнение в соответствии с таблицей 6.

Таблица 6

Условный проход DN	Удельный расход воды на увлажнение 1 м рукава при давлении $0,5p_p$ , л/мин, не более
25	0,06
40	0,12
50	0,16
65	0,22
80	0,26
90	0,32

5.11 Разрывное давление рукава в зависимости от рабочего давления должно соответствовать значениям, приведенным в таблице 7.

Т а б л и ц а 7

Рабочее давление $p_p$ , МПа	Разрывное давление, МПа, не менее
1,0	2,0
1,2	2,4
1,6	3,5
3,0	6,0

5.12 Прочность связи внутреннего гидроизоляционного покрытия с каркасом рукава должна быть не менее 10 Н/см. Прочность связи внутреннего гидроизоляционного покрытия из латекса с каркасом должна быть не менее 7 Н/см.

5.13 Рукав должен удовлетворять требованиям термостойкости в соответствии с таблицей 8.

Т а б л и ц а 8

Условное обозначение	Стойкость при контакте с нагретым стержнем, с, не менее	
	Температура наружной поверхности стержня 300 °С	Температура наружной поверхности стержня 450 °С
РПМ-25, 40, 50, 65, 80, 90	30	—
РПМ-Т-25, 40, 50, 65, 80, 90	—	60
РПК	5	—

5.14 Маслостойкий рукав после воздействия масла в течение 72 ч должен сохранять первоначальные значения прочности связи внутреннего гидроизоляционного слоя с каркасом (см. 5.12) и разрывного давления (см. 5.11).

5.15 Стойкость рукавов к абразивному износу должна соответствовать значениям, приведенным в таблице 9.

Т а б л и ц а 9

Условное обозначение	Условный проход DN	Стойкость к абразивному износу, циклов, не менее
РПМ	25	50
	40	
	50	
	65	40
	80	30
	90	
РПМ-И	50	200
	65	150
РПК	25	20
	40	
	50	
	65	

5.16 Климатическое исполнение рукавов с соответствующими температурами окружающего воздуха при их эксплуатации, транспортировании и хранении должно соответствовать таблице 10.



Т а б л и ц а 10

Климатическое исполнение рукава	Рабочая температура при эксплуатации, °С		Температура транспортирования и хранения, °С	
	Нижняя	Верхняя	Нижняя	Верхняя
ТУ1	Минус 30	40	Минус 40	50
У1	Минус 45		Минус 50	
УХЛ1	Минус 60		Минус 60	

Для РПК-В и перколированных рукавов нижний предел рабочих температур не устанавливают. Климатическое исполнение — только по условиям транспортирования и хранения.

5.17 Срок службы — не менее 5 лет.

#### 5.18 Комплектность

В комплект поставки должны входить:

- рукав;
- формуляр по ГОСТ 2.601 (приложение А).

#### 5.19 Маркировка

На расстоянии не более 0,5 м от обоих концов рукава должна быть маркировка, содержащая:

- наименование или товарный знак предприятия-изготовителя;
- условное обозначение рукава;
- длину рукава (для рукавов РПК), м;
- дату изготовления (месяц, год).

Для рукавов РПМ дополнительно на расстоянии не менее 4 м от одного из концов должна быть маркировка:

- наименование или товарный знак предприятия-изготовителя;
- дата изготовления (месяц, год).

В качестве дополнительной маркировки рукавов без наружного защитного покрытия каркаса могут быть нити основы, отличающиеся по цвету от нитей каркаса (просновки):

- РПМ — две просновки;
- РПК — одна просновка.

Маркировка должна быть выполнена способом, обеспечивающим четкость и сохранность надписей в течение всего срока эксплуатации.

#### 5.20 Упаковка

Рукава поставляют в скатках. Намотка рукава должна быть ровной, без выступающих кромок отдельных витков. Наружный конец рукава в скатке закрепляют перевязочным материалом, исключающим возможность механического повреждения рукава.

Рукава следует упаковывать в полиэтиленовую пленку или заворачивать в упаковочную ткань или другой упаковочный материал, обеспечивающий сохранность рукавов при транспортировании и хранении. Масса упаковочной единицы должна быть не более 30 кг.

По согласованию с потребителем рукава допускается поставлять без упаковки.

## 6 Правила приемки

6.1 Для контроля качества рукавов в процессе разработки и производства проводят следующие испытания:

- предварительные;
- приемочные;
- квалификационные;
- приемо-сдаточные;
- периодические;
- типовые;
- сертификационные.

6.2 Правила приемки — в соответствии с ГОСТ 15.309.

### 6.3 Приемo-сдаточные испытания

6.3.1 При приемo-сдаточных испытаниях рукава принимают партиями. Партией считают рукава одного условного прохода, изготовленные в течение определенного интервала времени по одной и той же технологической документации, сопровождаемые одним документом о качестве. Количество рукавов в партии устанавливают в НД изготовителей.

6.3.2 Приемo-сдаточные испытания рукавов проводят по показателям, приведенным в таблице 11.

Т а б л и ц а 11

Наименование показателя	Номер пункта	
	технических требований	методов испытаний
Длина	5.4	7.4
Внутренний диаметр	5.5	7.5
Герметичность	5.9	7.9
Комплектность	5.18	7.18
Маркировка	5.19	7.18
Упаковка	5.20	7.18

6.3.3 Приемo-сдаточные испытания следует проводить не ранее чем через 24 ч после изготовления рукавов.

### 6.4 Периодические испытания

Периодические испытания проводят по показателям, приведенным в таблице 12, на рукавах, прошедших приемo-сдаточные испытания. Периодичность проведения испытаний по каждому показателю определена в конструкторской документации в зависимости от способности технологического оборудования обеспечивать технические характеристики выпускаемой продукции.

Т а б л и ц а 12

Наименование показателя	Номер пункта	
	технических требований	методов испытаний
Масса 1 м	5.6	7.6
Толщина внутреннего гидроизоляционного покрытия	5.7	7.7
Относительное увеличение диаметра и относительное удлинение рукава	5.8	7.8
Расход воды на увлажнение <sup>1)</sup>	5.10	7.10
Разрывное давление	5.11	7.11
Прочность связи внутреннего гидроизоляционного покрытия с каркасом	5.12	7.12
Термостойкость	5.13	7.13
Маслостойкость <sup>2)</sup>	5.14	7.14
Стойкость к абразивному износу	5.15	7.15

1) Для перколированных рукавов.  
2) Для маслостойких рукавов.

### 6.5 Типовые испытания

Типовые испытания проводят при изменении конструкции рукава, технологии изготовления или замене сырья и покупных полуфабрикатов, изделий. Испытания проводят по программе и методике испытаний в соответствии с ГОСТ 15.309. Количество образцов рукавов для испытаний определяют в соответствии с программой и методикой типовых испытаний.

6.6 Предварительные, приемочные и квалификационные испытания проводят в соответствии с ГОСТ Р 15.201.

Предварительные, приемочные, квалификационные испытания проводят по всем пунктам технических требований настоящего стандарта.

6.7 Эксплуатационные испытания проводят на стадии постановки рукавов на производство по программе и методике, согласованной и утвержденной в порядке, установленном в ГОСТ Р 15.201.

6.8 Сертификационные испытания проводят по всем пунктам технических требований настоящего стандарта

6.9 На испытания допускается поставлять рукава как оборудованные пожарными соединительными головками, так и не оборудованные ими.

## **7 Методы испытаний**

7.1 Все испытания проводят в нормальных климатических условиях по ГОСТ 15150:

- температура 15 °С — 35 °С;
- относительная влажность воздуха 45 % — 80 %;
- атмосферное давление 84,0 — 106,7 кПа.

7.2 При проведении испытаний используют средства измерений, обеспечивающие необходимую точность измерений, поверенные в установленном порядке.

7.3 На испытания должно быть представлено не менее трех образцов рукавов.

Образцы для испытаний отбирают методом случайной выборки из числа представленных на испытания.

7.3.1 Испытания по 7.4 (измерение длины рукава), 7.5 (измерение внутреннего диаметра), 7.6 (измерение массы 1 м рукава), 7.18 (проверка комплектности, маркировки, упаковки) проводят не менее чем на трех образцах рукава, не подвергавшихся другим видам испытаний.

7.3.2 Испытание по 7.8 (определение относительного увеличения диаметра и относительного удлинения рукава) проводят на одном образце рукава, не подвергавшемся испытаниям по 7.7 (определение толщины внутреннего гидроизоляционного покрытия), 7.11 (определение разрывного давления), 7.12 (определение прочности связи внутреннего гидроизоляционного покрытия с каркасом рукава), 7.13 (проверка термостойкости), 7.14 (проверки маслостойкости), 7.15 (проверка стойкости рукава к абразивному износу), 7.16 (проверка климатического исполнения рукава).

7.3.3 Испытание по 7.9 (проверка герметичности рукава) проводят не менее чем на трех образцах рукавов, не подвергавшихся испытаниям по 7.7 (определение толщины внутреннего гидроизоляционного покрытия), 7.11 (определение разрывного давления), 7.12 (определение прочности связи внутреннего гидроизоляционного покрытия с каркасом рукава), 7.13 (проверка термостойкости), 7.14 (проверка маслостойкости), 7.15 (проверка стойкости рукава к абразивному износу), 7.16 (проверка климатического исполнения рукава).

7.3.4 Испытания по 7.7 (определение толщины внутреннего гидроизоляционного покрытия), 7.11 (определение разрывного давления рукава), 7.12 (определение прочности связи внутреннего гидроизоляционного покрытия с каркасом рукава), 7.13 (проверка термостойкости), 7.14 (проверка маслостойкости), 7.15 (проверка стойкости рукава к абразивному износу) проводят не менее чем на трех образцах, отрезанных от одного из рукавов.

7.3.5 Испытание по 7.10 (определение удельного расхода воды на увлажнение перколированного рукава) проводят на одном образце, отрезанном от одного из рукавов.

7.3.6 Испытание по 7.16 (проверка климатического исполнения рукава) проводят на одном целом образце рукава и трех образцах, отрезанных от одного из рукавов.

### **7.4 Метод измерения длины рукава**

Рукав раскатывают на ровной горизонтальной поверхности. Длину рукава измеряют рулеткой по ГОСТ 7502 с ценой деления не более 0,1 м. Допускается проводить испытание с использованием других средств измерений. Результат испытаний считают положительным, если все представленные на испытания рукава соответствуют требованию 5.4.

### **7.5 Метод измерения внутреннего диаметра рукава**

Внутренний диаметр измеряют ступенчатым металлическим калибром (см. рисунок 1, таблицу 13). Рукав натягивают на калибр усилием от руки без упора. Диаметр считают равным максимальному размеру ступени, на которую он натянут полностью.



Результат испытаний считают положительным, если среднеарифметическое толщины внутреннего гидроизоляционного покрытия соответствует требованиям 5.7.

### 7.8 Метод определения относительного увеличения диаметра и относительного удлинения рукава

Рукав раскатывают на всю длину и один его конец присоединяют к насосу. Другой конец рукава присоединяют к запорной арматуре для выпуска воздуха. Рукав наполняют водой до полного удаления воздуха, давление в нем поднимают до  $0,1^{+0,01}$  МПа. Давление измеряют манометром по ГОСТ 2405 с погрешностью измерения не более 0,006 МПа. При этом давлении на рукаве отмечают контрольными метками три участка (в начале, середине и в конце) исходной длины  $L_0$ , равной  $(1000 \pm 1)$  мм, и измеряют наружный диаметр рукава  $D_0$  в трех произвольно отмеченных местах на каждом участке с погрешностью не более 1,0 мм. Наружный диаметр измеряют на трех отмеченных местах (равномерно распределенных по участку) на каждом участке. Давление в рукаве поднимают до  $p_p^{+0,1}$  МПа и выдерживают 2—3 мин. Давление измеряют манометром с погрешностью измерения более 0,06 МПа. При этом давлении измеряют длину каждого отмеченного участка  $L$  и наружный диаметр  $D$  на отмеченных местах. Погрешность измерения длины  $L$  и наружного диаметра  $D$  не должна быть более 1 мм на каждом контрольном участке. Размеры  $L_0$ ,  $L$ ,  $D_0$ ,  $D$  измеряют при помощи рулетки по ГОСТ 7502.

Для определения размеров  $D_0$ ,  $D$  при помощи рулетки по ГОСТ 7502 измеряют длину окружности  $l$  в отмеченных местах.

$D_0$ ,  $D$  для каждого участка вычисляют по формуле

$$D_0, D = \frac{l}{\pi}, \quad (2)$$

где  $l$  — длина окружности в отмеченных местах, мм;  
 $\pi = 3,141593$ .

Допускается размеры  $D_0$ ,  $D$  для рукавов с условным проходом 25 и 40 измерять при помощи штангенциркуля по ГОСТ 166.

Относительное удлинение  $\varepsilon L$  для каждого участка вычисляют по формуле

$$\varepsilon L = \frac{L - L_0}{L_0} 100 \%, \quad (3)$$

где  $L_0$  — исходная длина, мм;  
 $L$  — длина при рабочем давлении, мм.

Относительное увеличение диаметра  $\varepsilon D$  для каждого участка вычисляют по формуле

$$\varepsilon D = \frac{D - D_0}{D_0} 100 \%, \quad (4)$$

где  $D_0$  — исходный диаметр, мм;  
 $D$  — диаметр при рабочем давлении, мм.

За относительное удлинение рукава принимают среднеарифметическое показателей, полученных на трех участках. За величину относительного увеличения диаметра рукава принимают среднеарифметическое показателей, полученных на девяти местах.

Результат испытаний считают положительным, если среднеарифметическое относительного удлинения и относительного увеличения диаметра не превышают значений таблицы 5.

### 7.9 Метод проверки герметичности рукава (см. 5.9)

Рукав раскатывают на всю длину, и один его конец присоединяют к насосу. Другой конец рукава присоединяют к запорной арматуре для выпуска воздуха. Рукав медленно наполняют водой до полного удаления воздуха. Давление плавно поднимают до значения, равного  $1,25p_p^{+0,1}$  МПа, и выдерживают при этом давлении в течение не менее 3 мин. Появление капель воды на наружной поверхности рукава и в местах его соединения с пожарными соединительными головками не допускается. Давление измеряют манометром по ГОСТ 2405 с погрешностью не более 0,06 МПа. Время измеряют секундомером с погрешностью не более 0,2 с.

Результат испытаний считают положительным, если все представленные на испытания рукава выдерживают испытания.

### 7.10 Метод определения удельного расхода воды на увлажнение перколированного рукава

От рукава отрезают образец длиной  $(1000 \pm 5)$  мм. Образец заполняют водой до полного удаления воздуха, поднимают давление в рукаве до  $1,25 p_p^{+0,1}$  МПа и выдерживают при этом давлении не менее 3 мин. Давление измеряют манометром по ГОСТ 2405 с погрешностью не более 0,06 МПа. Далее давление снижают до значения, равного 50 % от  $p_p$ , и выдерживают не менее 20 мин. После выдержки измеряют количество просачивающейся воды в течение 1 мин. Измерения просачивающейся воды проводят не менее трех раз через каждые 5 мин. Воду собирают в специальную емкость, расположенную под образцом рукава, находящегося под давлением. Количество собранной воды (удельный расход) определяют с помощью мерной посуды по ГОСТ 1770 или с помощью весов по ГОСТ 29329 с погрешностью измерения не более 20 г по разнице массы сухой посуды и заполненной водой. За удельный расход принимают среднеарифметическое значений показателей, полученных при измерениях. Удельный расход воды не должен превышать значений, указанных в таблице 6. При проведении испытаний внешним осмотром проверяют равномерность смачивания рукава.

### 7.11 Метод определения разрывного давления рукава

От рукава произвольно отрезают не менее трех образцов длиной  $(1,0 \pm 0,1)$  м. После заполнения образца рукава водой и удаления воздуха повышают давление со скоростью не более 0,3 МПа/с до разрушения образца и фиксируют максимальное значение давления. Если при испытании конец рукава вырывается из зажима, повторные испытания проводят на новом дополнительном образце рукава. Давление измеряют манометром по ГОСТ 2405 с погрешностью не более 0,06 МПа. За разрывное давление рукава принимают наименьшее полученное значение по результатам испытаний трех образцов рукавов. Результат испытаний считают положительным, если наименьшее значение разрывного давления соответствует значению таблицы 7.

При испытании образцов рукавов на разрывное давление допускается повышать давление до значения, указанного в таблице 7, и затем снижать до нуля. Результат испытаний считают положительным, если все образцы выдержали разрывное давление в соответствии с таблицей 7 без разрушений.

### 7.12 Метод определения прочности связи внутреннего гидроизоляционного покрытия с каркасом рукава

Испытание проводят на разрывной машине со скоростью движения нижнего зажима  $(200 \pm 20)$  мм/мин. Погрешность измерения усилия, при котором происходит отрыв внутреннего гидроизоляционного покрытия, должна составлять не более  $\pm 1$  % от измеряемого значения.

Испытание проводят на трех образцах длиной  $(250 \pm 10)$  мм каждый, отрезанных от одного рукава. Каждый образец разрезают по складкам на две полоски в направлении нитей основы. Для рукавов с внутренним покрытием из латекса на внутреннее гидроизоляционное покрытие наклеивают хлопчатобумажную ткань по ГОСТ 29298 с помощью резинового клея по ГОСТ 2199 (время выдержки не менее 24 ч). На полосках вдоль нитей основы делают два параллельных надреза на толщину внутреннего гидроизоляционного покрытия по всей длине полоски. Расстояние  $B$  между надрезами —  $(50 \pm 1)$  мм. После этого расслаивают один из концов на длину 40—50 мм. Расслоенные концы закрепляют: один в подвижном, другой в неподвижном зажимах и фиксируют максимальное усилие расслоения. Далее определяют среднеарифметическое из значений усилий расслоения каждой полоски.

Показатель прочности связи внутреннего гидроизоляционного покрытия с каркасом  $P$ , Н/см, вычисляют по формуле

$$P = \frac{F}{B}, \quad (5)$$

где  $F$  — среднеарифметическое усилие расслоения внутреннего гидроизоляционного слоя от каркаса.

Результат испытаний считают положительным, если среднеарифметическое прочности связи не ниже требований 5.12.

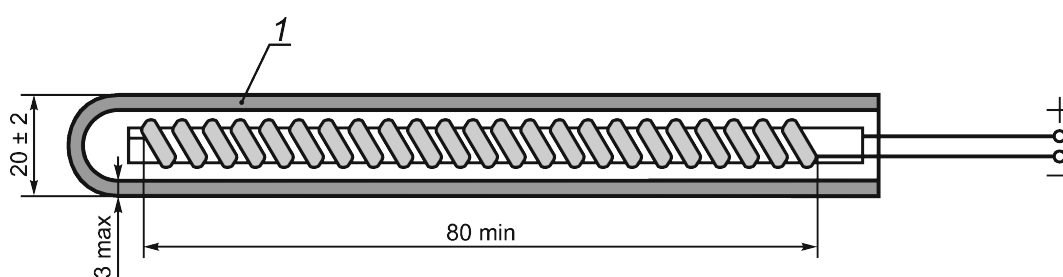
### 7.13 Метод проверки термостойкости

От рукава отрезают три образца произвольной длины, достаточной для закрепления на испытательном оборудовании. Перед испытаниями образцы выдерживают в нормальных условиях не менее 24 ч. Положение образца при испытании — горизонтальное. Термостойкость рукава определяют при условиях, указанных в таблице 14.

Т а б л и ц а 14

Условие проведения испытаний	Значение параметра
Давление в рукаве, МПа	$1,00 \pm 0,01$
Температура наружной поверхности стержня в зависимости от применения испытуемого рукава, °С	$300 \pm 5$
	$450 \pm 10$
Усилие воздействия стержня на рукав в точке контакта, Н	$4,0 \pm 0,1$

Температуру стержня измеряют в месте контакта его с образцом с использованием термоэлектрических преобразователей. Давление измеряют манометром по ГОСТ 2405 с погрешностью измерения не более 0,06 МПа. Термостойкость рукава определяют по времени контакта с полым стержнем, изготовленным из кварцевого стекла с расположенным в нем электронагревательным элементом (см. рисунок 2), с образцом рукава до образования свища. Время измеряют секундомером с погрешностью не более 0,2 с.



1 — кварцевое стекло

Рисунок 2 — Стержень с электронагревательным элементом

За результат испытаний принимают среднеарифметическое значение, полученное на трех образцах. Результат испытаний считают положительным, если среднеарифметическое значение соответствует требованиям 5.13.

#### 7.14 Метод проверки маслостойкости

От рукава отрезают три образца по методу определения прочности связи внутреннего покрытия с каркасом и три образца по методу определения разрывного давления. Перед испытаниями образцы выдерживают в нормальных условиях не менее 24 ч. Образцы рукавов погружают в минеральное масло — трансформаторное или другое с плотностью 0,875—0,905 г/см<sup>3</sup>. Образцы погружают в масло так, чтобы их концы, предназначенные для закрепления в зажимах испытательного оборудования, оставались над поверхностью масла. Время выдержки в масле  $72^{+1}$  ч. После выдержки в масле проверяют прочность связи внутреннего гидроизоляционного покрытия с каркасом и разрывное давление.

Результат испытаний считают положительным, если наименьшее полученное значение прочности связи внутреннего гидроизоляционного покрытия соответствует требованиям 5.12 и наименьшее полученное значение разрывного давления соответствует требованиям 5.11.

#### 7.15 Метод проверки стойкости рукава к абразивному износу (см. 5.15)

Испытание проводят на оборудовании с техническими характеристиками, приведенными в таблице 15. Схема истирания приведена на рисунке 3.

Т а б л и ц а 15

Характеристика	Значение
Скорость вращения образца, об/мин	$30 \pm 3$
Шлифовальная шкурка	14A8H ГОСТ 13344
Ширина шкурки, мм	$50 \pm 2$
Скорость движения шкурки вдоль оси рукава, мм/с	$20 \pm 2$

Окончание таблицы 15

Характеристика	Значение
Ход возвратно-поступательного движения шкурки вдоль оси рукава $L$ , мм	$80 \pm 2$
Усилие прижатия шкурки к образцу рукава $F$ , Н:	$75 \pm 5$
Подача шкурки за один цикл, мм	$4 \pm 1$
Направления подачи шкурки и вращения рукава	Должны совпадать
Давление внутри образца рукава $p$ , МПа	$0,50 \pm 0,01$

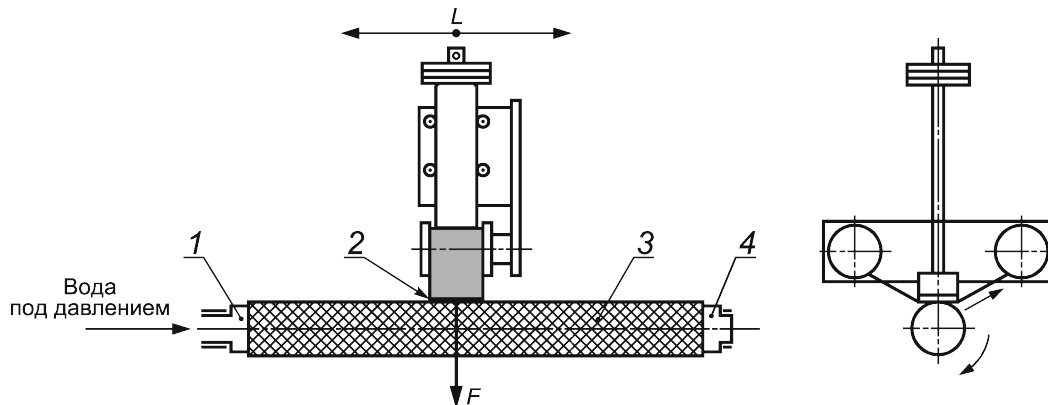
1, 4 — штуцер; 2 — шкурка; 3 — рукав;  $L$  — ход шкурки;  $F$  — усилие прижатия шкурки

Рисунок 3 — Схема истребания образца рукава

От отобранного для испытаний рукава отрезают три образца. Длина образца должна быть достаточной для закрепления его в испытательном оборудовании. Образец рукава герметично закрепляют на штуцерах и заполняют его водой. Создают внутри образца рукава давление согласно таблице 15 и проводят истребание.

Число циклов истребания — в соответствии с таблицей 9. Циклом считают одно (возвратно-поступательное) движение шкурки по рукаву. Число циклов регистрируют счетчиком. После установленного числа циклов истребания образец рукава испытывают на герметичность при рабочем давлении. Образец рукава заполняют водой и удаляют воздух, плавно повышают давление до рабочего. Давление измеряют манометром по ГОСТ 2405 с погрешностью не более 0,06 МПа. Выдерживают при этом давлении в течение не менее 3 мин. Появление капель воды на наружной поверхности образца рукава не допускается. Образцы перколированных рукавов должны сохранять прочность: появление разрушений образца рукава и превышение удельного расхода воды на увлажнение наружной поверхности не допускаются. Рукав считают выдержавшим испытание, если три образца рукава выдержали испытание.

### 7.16 Метод проверки климатического исполнения рукава (см. 5.16)

#### 7.16.1 Проверка работоспособности рукава при нижней рабочей температуре, заданной при эксплуатации

Для испытания рукавов с DN 25—90 отбирают один образец рукава и подготавливают отрезок рукава длиной 500—1000 мм.

Испытания рукавов DN 150 проводят на отрезке рукава длиной 500—1000 мм.

Рукав скатывают в одинарную скатку. Скатку и отрезок рукава помещают в камеру холода. Температуру в камере доводят до значения, указанного в таблице 10, в соответствии с климатическим исполнением рукава, после чего образцы выдерживают в камере не менее 1 ч. После выдержки скатку и образец достают из камеры. Время изъятия образцов из камеры до начала испытаний должно быть не более 5 с.

Образец рукава по середине изгибают один раз на  $180^\circ$  в одну и другую стороны. Скатку рукава раскатывают. По окончании испытаний образцы рукавов осматривают на наличие трещин и поврежде-



ний. Скатка должна свободно раскатиться на расстояние не менее 7 м. Не менее чем через 2 ч рукав и отрезок рукава испытывают на герметичность при испытательном давлении (см. 6.9). Появление трещин на испытанных образцах и нарушение герметичности не допускаются. Образцы перколированных рукавов испытывают на прочность при рабочем давлении в течение 3 мин. Образцы перколированных рукавов должны сохранять прочность: появление разрушений образца рукава и превышение удельного расхода воды на увлажнение наружной поверхности (см. таблицу 6) не допускаются.

#### 7.16.2 Проверка работоспособности рукава при верхней рабочей температуре, заданной при эксплуатации, и сохранение работоспособности при верхней температуре транспортирования и хранения

Верхнюю рабочую температуру эксплуатации и транспортирования и хранения проверяют на рукаве, скатанном в одинарную или двойную скатку. Температуру в камере доводят до значения, указанного в таблице 10, и выдерживают рукав не менее 4 ч. Не позднее 1 мин после изъятия рукава из камеры его раскатывают. На всей длине рукава не должно быть слипания внутреннего гидроизоляционного покрытия (проверяют органолептически).

#### 7.16.3 Проверка сохранения работоспособности рукава при нижней температуре, заданной при транспортировании и хранении

Для испытаний от рукава отрезают образцы длиной 10—15 мм каждый.

Образцы в виде колец устанавливают в приспособление (см. рисунок 4). Температуру в камере холода устанавливают в соответствии с таблицей 10 с учетом климатического исполнения рукава, после чего образцы в приспособлении помещают в камеру, где выдерживают не менее 1 ч, затем камеру открывают и не позднее чем через 2—3 с щеки приспособления с образцами смыкают до упора.

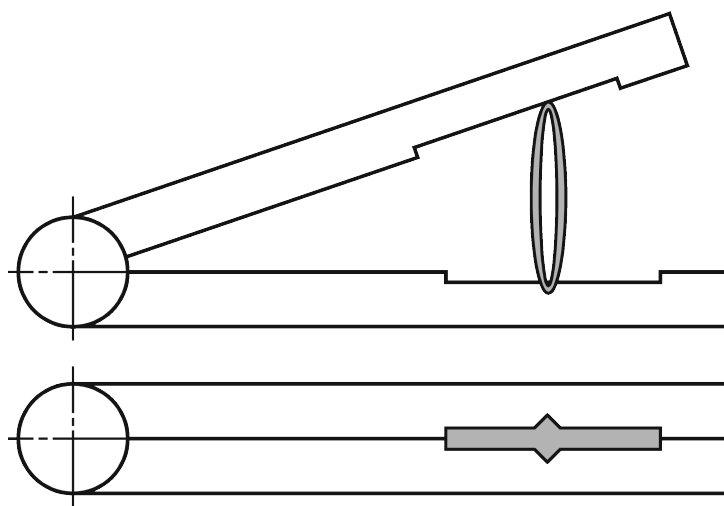


Рисунок 4

После этого образцы извлекают из приспособления и осматривают. При обнаружении трещин в местах перегиба образец считают невыдержавшим испытание.

7.17 Качество каркаса рукава, пожарных соединительных головок, материалов рукава (см. 5.2, 5.3) осуществляется при входном контроле по параметрам и методам испытаний, установленным в НД на них.

7.18 Комплектность (см. 5.18), маркировку (см. 5.19) и упаковку (см. 5.20) проверяют внешним осмотром на соответствие НД.

7.19 Соответствие рукавов требованиям по сроку службы (см. 5.17) определяют сопоставлением с данными, установленными в НД и эксплуатационной документации на конкретные изделия.

Приложение А  
(обязательное)

**ФОРМУЛЯР**

**Рукав пожарный напорный**

№ \_\_\_\_\_

**A.1 Общие указания**

Перед эксплуатацией необходимо внимательно ознакомиться с настоящим формуляром.

Формуляр должен сохраняться на протяжении всего срока службы пожарного рукава.

При записи в формуляр не допускаются записи карандашом, смывающимися чернилами и подчистки.

Неправильная запись должна быть аккуратно зачеркнута и рядом записана новая, которую заверяет ответственное лицо.

**A.2 Основные сведения об изделии**

Назначение изделия (с указанием климатических условий эксплуатации) \_\_\_\_\_

Тип (условное обозначение) \_\_\_\_\_

ТУ (нормативный документ) \_\_\_\_\_

Изготовитель \_\_\_\_\_

Адрес предприятия-изготовителя \_\_\_\_\_

Сведения о сертификации \_\_\_\_\_

**A.3 Основные технические данные**

Т а б л и ц а А.1

Наименование параметра	Значение
Условный проход DN (внутренний диаметр, мм)	
Масса, кг	
Длина, м	
Рабочее давление, МПа	
Испытательное давление, МПа	

**A.4 Комплектность****A.5 Маркировка****A.6 Упаковка****A.7 Гарантии изготовителя (поставщика), срок службы****A.8 Свидетельство о приемке**

Пожарный рукав с условным проходом \_\_\_\_\_;

ТУ \_\_\_\_\_;

Партия № \_\_\_\_\_

Изготовлены и приняты в соответствии с обязательными требованиями НД и признаны годными к эксплуатации.

Начальник ОТК \_\_\_\_\_

подпись

\_\_\_\_\_

расшифровка подписи

МП

\_\_\_\_\_

число, месяц, год

**A.9 Транспортирование и хранение (с указанием климатических условий транспортирования и хранения)****A.10 Указания по эксплуатации и техническому обслуживанию**

Указывают конструктивные особенности, определяющие назначение изделия в эксплуатации, рекомендации по эксплуатации.

Указывают технологию и условия технического обслуживания (характеристики мощных средств, время и температура сушки и т.п.).

**A.11 Особенности ремонта**

Указывают технологию ремонта пожарного рукава (рекомендации по выбору режимов вулканизации, клея, способов наложения заплат) и т.д.

**A.12 Сведения о рекламациях****A.13 Сведения об утилизации**

**Приложение к формуляру**

(Оформляется в пожарной части, на рукавной базе или охраняемом объекте)

Движение изделия в эксплуатации

Пожарная часть, рукавная база, охраняемый объект \_\_\_\_\_

Дополнительная маркировка \_\_\_\_\_

Дата постановки на вооружение \_\_\_\_\_

Дата окончания срока службы \_\_\_\_\_

Т а б л и ц а А.2 — Постановка изделия на вооружение

Состояние рукава	Должность и Ф.И.О.	Подпись

Т а б л и ц а А.3 — Испытания

Дата	Причина проведения испытания	Условия проведения испытания (давление, вакуум)	Результат	Ф.И.О., подпись

Т а б л и ц а А.4 — Ремонт

Дата	Причина ремонта	Характер повреждения	Вид ремонта	Ф.И.О., подпись

**Библиография**

- [1] НПБ 153—2000 Техника пожарная. Головки соединительные пожарные. Технические требования пожарной безопасности. Методы испытаний

---

УДК 614.843.27:006.354	ОКС 13.220.01	Г88	ОКП 10 1770
			22 4723
			25 5299
			48 5480
			48 5484
			33 7423
			81 9320
			81 9325

Ключевые слова: пожарная техника, пожарно-техническое вооружение, пожарное оборудование, пожарный рукав, напорный пожарный рукав

---