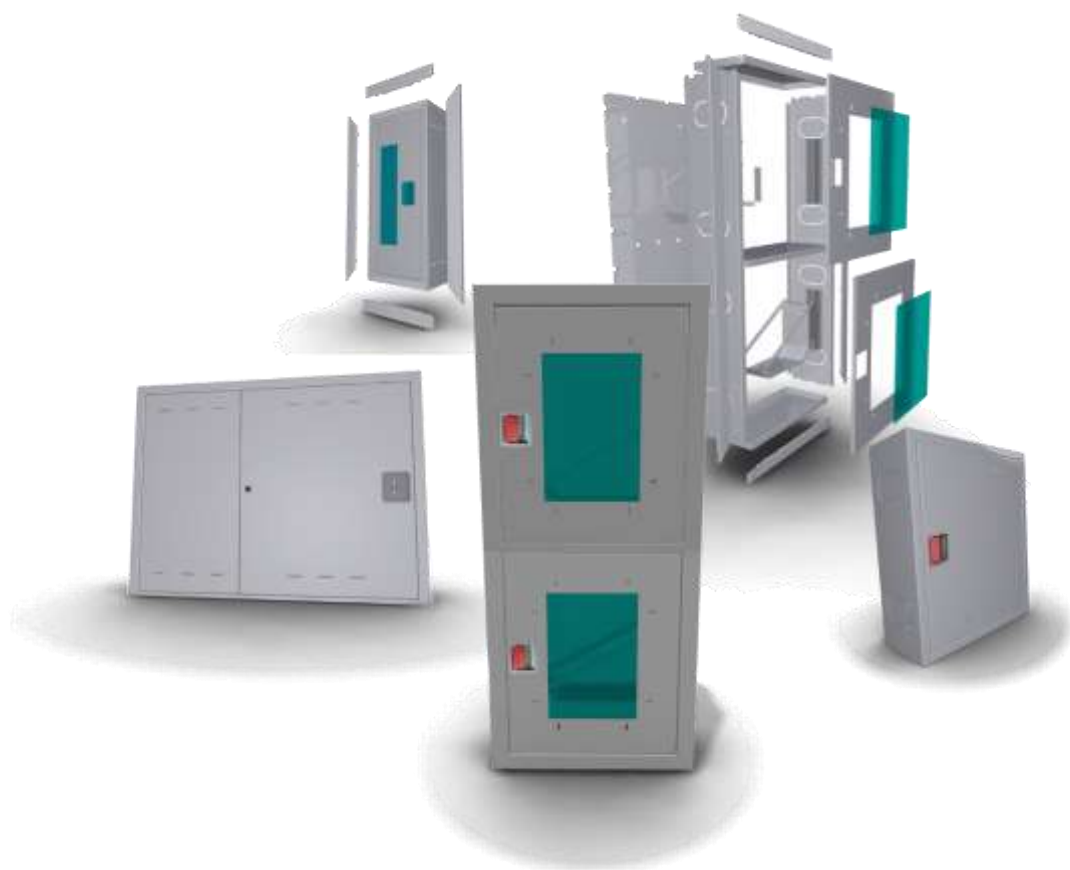




Паспорт-руководство

по установке, сборке и эксплуатации шкафов пожарных
производства ООО «Линия 01»



www.lbnsk.ru

630108, Россия, г. Новосибирск,
ул. Станционная, д 32, корпус 160/1

Производство шкафов пожарных, противопожарных дверей и люков, дверей
стальных технических, других изделий для обеспечения пожарной безопасности



Общество с ограниченной ответственностью

«Линия 01»



Шкафы пожарные Серия «Стандарт»

ШП-К1(Н)З, ШП-К1(Н)О, ШП-К1(В)З, ШП-К1(В)О,
ШП-К1-О1(Н)З, ШП-К1-О1(Н)О, ШП-К1-О1(В)З, ШП-К1-О1(В)О,
ШП-К1-О2(Н)З, ШП-К1-О2(Н)О, ШП-К1-О2(В)З, ШП-К1-О2(В)О,
ШП-К2(Н)З, ШП-К2(Н)О, ШП-К2(В)З, ШП-К2(В)О,
ШП-К2-О2(Н)З, ШП-К2-О2(Н)О, ШП-К2-О2(В)З, ШП-К2-О2(В)З
ШП-О1(Н)З, ШП-О1(Н)О, ШП-О1(В)З, ШП-О1(В)О,
ШП-О2(Н)З, ШП-О2(Н)О, ШП-О2(В)З, ШП-О2(В)О,

выпускаемые по ТУ 28.99.39-007-44045245-2020

Сертификат соответствия

№ ЕАЭС RU C-RU.ПБ97.В.00165/21

ПАСПОРТ

1. Общие сведения об изделии

1.1. Шкафы пожарные ШП предназначены для размещения в них комплектов противопожарного оборудования: пожарного крана и/или переносных огнетушителей на объектах различного назначения - в производственных, жилых и общественных зданиях и сооружениях. Способы и количество размещения огнетушителей предусмотрены для отдельных типов шкафов (см. Таблицу 2). Шкафы закрепляются на капитальных стенах (навесные шкафы) или в нишах (встроенные шкафы), имеющих ровную поверхность.

1.2. Основные технические характеристики шкафов указаны в Таблице 2.

1.3. Предприятие-изготовитель оставляет за собой право вносить изменения в конструкцию шкафа, не указанные в настоящем паспорте, не ухудшающие его эксплуатационные свойства.

1.4. По согласованию с заказчиком возможно изменение габаритных размеров шкафа, изменение расположения модулей шкафа для размещения пожарного оборудования.

1.5. По согласованию с заказчиком шкаф может быть окрашен в любой цвет, по каталогу RAL, при этом внешнее оформление должно включать красный сигнальный цвет (например: таблички с размещаемыми техническими средствами).

2. Основные технические характеристики

2.1. Шкафы пожарные могут иметь правое или левое открывание дверок.

2.2. Механизм запираания двери: замок почтовый.

2.3. Угол открывания дверок не менее 160°.

2.4. Угол поворота рукавной кассеты не менее 90° (при наличии в конструкции шкафа).

2.5. Рукавная кассета должна выдерживать статическую нагрузку не менее 300 Н.

2.6. В стенке пожарного шкафа, модуля, отсека для ПК выполнена предварительная перфорация под отверстие для трубопровода с условным проходом Dn – 50/65 мм.

2.7. Цвет шкафа красный RAL 3000

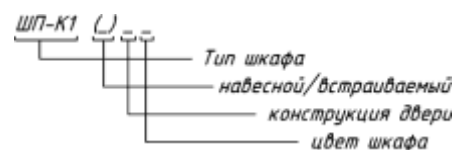
Таблица 1. Условное обозначение индексов в обозначении шкафа ШП

К1	Кран пожарный, 1шт	О1	Огнетушитель, 1 шт.
К2	Кран пожарный, 2 шт	О2	Огнетушитель, 2 шт.
(Н)	Навесной	(В)	Встроенный
З	Закрытый	О	Открытый (со стеклом)

Пример записи при заказе:

Шкаф пожарный ШП-К1-О1(Н)ЗК «Стандарт» обозначает:

- шкаф пожарный, для размещения пожарного крана (1 шт.) и огнетушителя (1 шт.), навесной, закрытый, цвет красный. Серия шкафов «Стандарт»



Памятка: Шкафы пожарные после монтажа должны быть укомплектованы в соответствии с требованиями «Правил противопожарного режима в Российской Федерации», раздел XIX «Обеспечение объектов защиты первичными средствами пожаротушения».

Комплектация заказывается отдельно.

Обслуживание оборудования пожарного крана осуществляется в соответствии с действующей нормативной документацией и «Правилами противопожарного режима в Российской Федерации»

Таблица 2. Основные характеристики

Тип шкафа*	Габаритные размеры ¹ , мм				Оснащение шкафа пожарным оборудованием ⁴	
	Ширина	Высота	Глубина	Масса, (кг)	Рукав пожарный ²	Огнетушитель ³
ШП-К1(Н) (ШПК-310-Н)	540	650	230	8,0	1/65	-
ШП-К1(В) (ШПК-310-В)	584	690	230	9,0	1/65	-
ШП-К1-О1(Н) (ШПК-315-Н)	840	650	230	12,0	1/65	1/180/12/560
ШП-К1-О1(В) (ШПК-315-В)	884	690	230	13,2	1/65	1/180/12/560
ШП-К1-О2(Н) (ШПК-320-Н)	540	1280	230	15,0	1/65	1/180/12/560
ШП-К1-О2(В) (ШПК-320-В)	584	1320	230	16,5	1/65	1/180/12/560
ШП-К2(Н) (ШПК-320-21-Н)	540	1280	230	16,0	2/65	-
ШП-К2(В) (ШПК-320-21-В)	584	1320	230	17,5	2/65	-
ШП-К2-О2(Н) (ШПК-320-12-Н)	700	1300	300	22,0	2/65	2/180/12/560
ШП-К2-О2(В) (ШПК-320-12-В)	744	1340	300	24,0	2/65	2/180/12/560
ШП-О1(Н) (ШПО-103-Н)	270	650	190	4,0	-	1/180/12/560
ШП-О1(В) (ШПО-103-В)	314	690	190	4,7	-	1/180/12/560
ШП-О2(Н) (ШПО-113-Н)	540	650	190	7,0	-	1/180/12/560
ШП-О2(В) (ШПО-113-В)	584	690	190	8,0	-	1/180/12/560

¹ Указаны максимальные габаритные размеры без допусков. Допускается изготовление пожарных шкафов по индивидуальным размерам по согласованию с Заказчиком.

² Указано максимальное количество размещения напорного пожарного рукава и максимальный условный проход Dn.

³ Указано максимальное количество огнетушителей (шт.), максимальный диаметр огнетушителя (мм), максимальная масса огнетушителя (кг), высота огнетушителя (мм) - (количество/диаметр/масса/высота)

⁴ Пожарное оборудование в комплектацию шкафа не входит и носит рекомендательный характер.

*Индексы, применяемые для обозначения шкафов, указаны в Таблице 1.

3. Комплектность поставки шкафа

В Таблице 3 указана общая комплектность шкафов, поставляемых в собранном и разобранном виде. Полную комплектацию **разборного шкафа** поэлементно с метизами см. Приложение 1 (Упаковочный лист на разборные шкафы).

Таблица 3. Комплект поставки

Тип шкафа	Шкаф в сборе (комплект для сборки шкафа)	Знаки безопасности (100x100)		Паспорт	Рукавная кассета
		Огнетушитель F04	Пожарный кран F02		
ШП-К1 (ШПК-310)	1	-	1	1	1
ШП-К1-О1 (ШПК-315)	1	1	1	1	1
ШП-К1-О2 (ШПК-320)	1	1	1	1	1
ШП-К2 (ШПК-320-21)	1	-	2	1	2
ШП-К2-О2 (ШПК-320-12)	1	1	1	1	2
ШП-О1 (ШПО-103)	1	1	-	1	-
ШП-О2 (ШПО-113)	1	1	-	1	-
Комплект ключей запорного механизма для всех типов шкафов с почтовым замком					

Дополнительные позиции для комплектования шкафов, по требованию Заказчика:

- противопожарные технические средства, размещаемые в пожарном шкафу, руководства по их эксплуатации и обслуживанию;
- средства крепления к строительным конструкциям.

4. Инструкция по монтажу и подготовка к работе

Установку шкафа пожарного ШП рекомендуется производить организациям, имеющим лицензию на производство работ по монтажу, ремонту и обслуживанию средств обеспечения пожарной безопасности зданий и сооружений.

4.1. Распакуйте шкаф. Произведите внешний осмотр. Наружная поверхность не должна иметь вмятин, короблений, острых кромок, должна быть окрашена равномерно. Двери должны открываться свободно.

4.2. Шкаф пожарный ШП поставляется в правом исполнении (дверь шкафа открывается в правую сторону). Для смены направления открытия двери выполните действия описанные в п. 4.5.

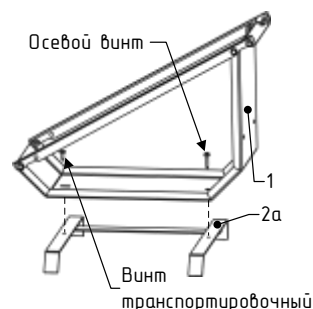
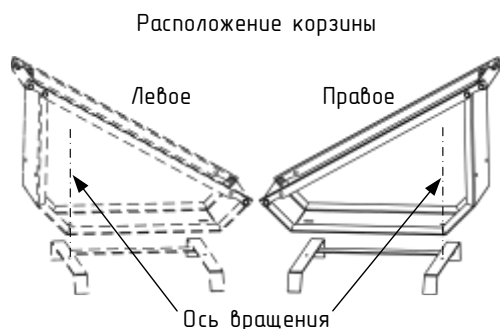


Рис. 1. Рукавная кассета Исп.1 транспортировочное положение



Расположение корзины
Левое Правое
Ось вращения

Рис. 2. Рукавная кассета Исп.1
смена вращения, левое/правое

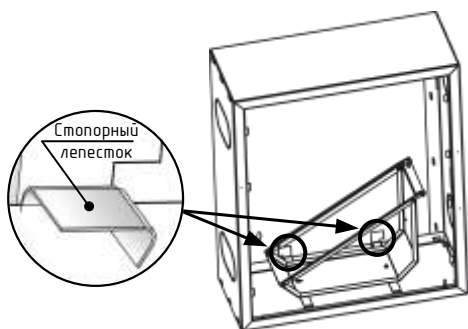


Рис. 3. Стопорные лепестки опорной рамы

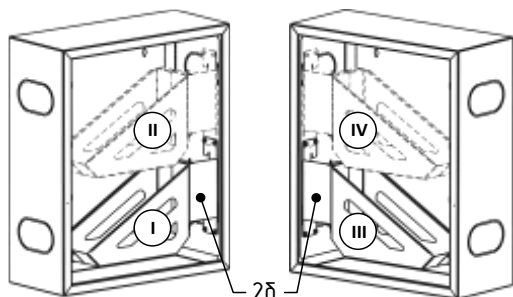


Рис. 4. Рукавная кассета Исп.2
варианты установки

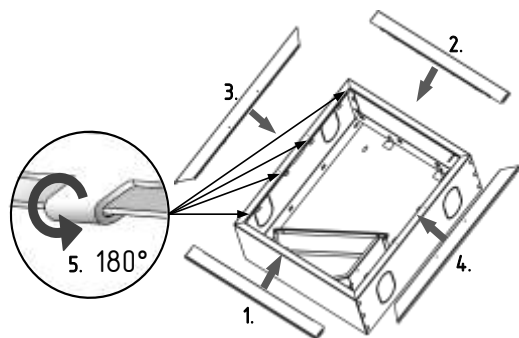


Рис. 5. Очередность установки панелей
встраиваемого шкафа

4.3. Рукавные кассеты шкафов различаются исполнением: исп.1 или исп.2 – в зависимости от типа пожарного шкафа. Рукавная кассета исп.1 (рис.1 поз.1), для шкафов ШП-К1 и ШП К1-О1, закреплена на опорной раме (рис.1 поз.2а).

4.4. Рукавная кассета исп.2, для шкафов ШП-К1-О2, ШП-К2 и ШП-К2-О2 на кронштейне, показана на рис.4.

4.5. Левое исполнение (дверь открывается в левую сторону)

4.5.1. Для смены направления открытия двери и разворота рукавной кассеты Исп.1, выполните следующие действия:

- Отогните два стопорных лепестка (рис.3 поз.3) на задней стенке шкафа и выньте корзину,

в сборе с опорной рамой (рис.1 поз.2а);

- Переверните шкаф на 180° – дверь открывается влево;

- Переставьте опорную раму рукавной кассеты (рис.1 поз.2), в сборе с рукавной кассетой, с учетом стороны открывания дверцы и зафиксируйте ее, загнув лепестки задней стенки шкафа (рис.3, поз.3)

- Открутите транспортировочный винт и освободите корзину для свободного вращения на угол 90°.

4.5.2. Для смены направления открытия двери и разворота рукавной кассеты Исп.2, выполните следующую последовательность действий:

- Отсоедините кронштейн кассеты (рис.4, поз.2б), открутив фиксирующие его четыре болта М5.

- Переставьте кронштейн кассеты (рис.4) с учетом стороны открывания дверцы

- Прикрепите кассету в сборе с кронштейном кассеты, болтами М5, к стенке шкафа – положение I, II, III, IV (смещение) кассеты определяется с учетом места ввода пожарного крана.

4.6. Монтаж шкафа встроенного с индексом (В), обеспечивается применением сборной рамки-нащельника из комплекта поставки.

Последовательность монтажа следующая: встроить шкаф в нишу, присоединить к шкафу четыре планки рамки-нащельника и отрегулировать зазоры двери. Проверить угол открытия двери и надежность запираения двери.

4.7. Шкаф пожарный устанавливается по месту только после завершения всех монтажно-строительных работ, перед началом отделочных работ.

4.8. При монтаже шкафа регулируется его вертикально-горизонтальное положение при помощи строительного уровня. Шкаф закрепляется на стене или в нише при помощи анкеров, через крепежные отверстия, расположенные в задней стенке шкафа.

После монтажа проверяют рабочие зазоры между корпусом шкафа и его дверью. Зазоры должны быть равномерными.

4.9. По окончании всех действий, необходимо проверить качество произведенных работ:

- Шкаф должен быть выровнен – проверяется с помощью уровня

- Двери шкафа открываются легко и свободно

- После установки шкаф не имеет повреждений

4.10. Наклейте на дверцы шкафа соответствующие знаки безопасности (входят в комплект поставки)

4.11. Размещение оборудования в шкафу производят в соответствии со строительными нормами и правилами, «Правилами противопожарного режима в РФ», при соблюдении следующих требований:

- обеспечить удобство присоединения рукава и исключение резкого перегиба рукавной линии при прокладывании в любую сторону;

- обеспечить удобство охвата и вращения рукой маховика пожарного клапана.

4.12. Поместите один из комплектных ключей замкового механизма в нишу хранения, на дверце шкафа, сдвинув стекло. Укомплектованный шкаф закройте основным ключом. Основной ключ должен быть промаркирован и храниться у ответственного лица (персонала). Опломбируйте дверь пожарного шкафа.

5. Меры безопасности

5.1. При монтаже шкафа пожарного необходимо соблюдать меры безопасности, принятые при производстве строительно-монтажных и такелажных работ.

5.2. К установке шкафа пожарного допускать людей, ознакомленных с паспортом на изделие и обученных работе с пожарным водопроводом (пожарным краном), а также первичными средствами пожаротушения (огнетушителями).

6. Упаковка

6.1. Пожарный шкаф упакован в коробку из гофрированного картона по ГОСТ-7376 или другой упаковочный материал, обеспечивающий сохранность его при транспортировании и хранении.

7. Транспортирование и хранение

7.1. Температурный диапазон эксплуатации шкафа от -60° до +40°С, при относительной влажности до 75%, УХЛ-1.

7.2. Упакованный шкаф может транспортироваться любым крытым транспортом. Температурный диапазон транспортирования и хранения от - 60° до + 40°С, при относительной влажности до 75%.

8. Гарантии изготовителя

8.1. Изготовитель гарантирует соответствие шкафов пожарных требованиям Технического регламента Евразийского экономического союза "О требованиях к средствам обеспечения пожарной безопасности и пожаротушения" - ТР ЕАЭС 043/2017, при соблюдении правил монтажа и эксплуатации.

8.2. Гарантийный срок эксплуатации шкафа пожарного (за исключением дверных замков) 12 мес. со дня отгрузки (продажи) потребителю.

8.3. Средний срок службы шкафов пожарных – не менее 5 лет. При отсутствии даты продажи, срок гарантии исчисляется от даты выпуска изделия.

8.4. Изготовитель в период гарантийного срока эксплуатации обеспечивает бесплатный ремонт или замену изделия, в случае обнаружения дефектов производственного характера.

8.5. Если поломка произошла по вине заказчика, изготовитель может произвести ремонт за счет заказчика.

8.6. По окончании гарантийного срока возможно заключение договоров по техническому обслуживанию изделия.

8.7. Потребитель теряет право на гарантийный ремонт и обслуживание:

- в случае нарушения требований по монтажу, транспортировке, хранению и эксплуатации;
- в случае постороннего вмешательства в конструкцию изделия, повреждения или неисправности, произошедшего вследствие природных явлений или пожара и других форс-мажорных обстоятельств;
- в случае механического повреждения: в результате удара, падения, взаимодействия с любыми острыми предметами, порчи животными;
- в случае истечения гарантийного срока;
- утери паспорта на шкаф пожарный;
- нарушений правил хранения и эксплуатации шкафа пожарного;
- отсутствия документов, подтверждающих монтаж шкафа пожарного специализированной организацией, в том числе копии лицензии на выполнение данного вида работ, выданной организации, производившей монтаж данного шкафа.

9. Свидетельство о приемке

Шкаф пожарный ШП-К1(Н)З, ШП-К1(Н)О, ШП-К1(В)З, ШП-К1(В)О, ШП-К1-О1(Н)З, ШП-К1-О1(Н)О, ШП-К1-О1(В)З, ШП-К1-О1(В)О, ШП-К1-О2(Н)З, ШП-К1-О2(Н)О, ШП-К1-О2(В)З, ШП-К1-О2(В)О, ШП-К2(Н)З, ШП-К2(Н)О, ШП-К2(В)З, ШП-К2(В)О, ШП-К2-О2(Н)З, ШП-К2-О2(Н)О, ШП-К2-О2(В)З, ШП-К2-О2(В)О, ШП-О1(Н)З, ШП-О1(Н)О, ШП-О1(В)З, ШП-О1(В)О, ШП-О2(Н)З, ШП-О2(Н)О, ШП-О2(В)З, ШП-О2(В)О,
соответствует техническим условиям ТУ 28.99.39-007-44045245-2020 и признан годным к эксплуатации

Дата выпуска _____ Отметка ОТК _____



Изготовлено: ООО «Линия 01»

Юр./факт. адрес:

630096, Россия, г. Новосибирск,
ул. Станционная, д. 60/1, помещение 78

Адрес производства:

630108, Россия, г. Новосибирск,
ул. Станционная, д 32, корпус 160/1

☎ 8 (383) 300-03-01

✉ lbnsk@yandex.ru

🌐 www.lbnsk.ru

Произведено в России

Шкаф пожарный разборный Л01

Инструкция по сборке

1. ПОДГОТОВКА РАБОЧЕГО МЕСТА

- 1.1. Перед сборкой подготовьте необходимое рабочее пространство, уберите посторонние и мешающие предметы. Подготовьте необходимый ручной инструмент. Вам понадобятся набор инструментов, в т.ч.: крестовая отвертка, пассатижи, рожковые ключи.
- 1.2. Сборку рекомендуется производить по месту установки, поверхность для сборки должна быть чистая, ровная и сухая.
- 1.3. Собранный шкаф имеет большой вес, что требует от Сборщиков соблюдения «Правил по охране труда при погрузочно-разгрузочных работах и размещении грузов».
- 1.4. Собранный шкаф пожарный допускается транспортировать до места установки, в незагруженном состоянии (без заполнения).

2. КОМПЛЕКТНОСТЬ ДЛЯ СБОРКИ

- 2.1. Комплект для сборки упакован в коробку.
- 2.2. Перечень деталей комплекта указан в Упаковочном листе (см. Приложение 1).

3. ПОРЯДОК СБОРКИ

- 3.1. Распакуйте изделие, отсортируйте детали по этапам их сборки.
- 3.2. Сборку начинайте с операции загибания монтажных лепестков по линиям перфорации на 90°.

Шаг №1. В зависимости от модификации пожарного шкафа, следуйте графической схеме сборки элементов, соединяя их методом «Шип-паз». При сборке обратите внимание, чтобы углы соединения деталей составляли 90°, в этом случае на лицевой стороне шкафа в месте нахлеста деталей визуально должен получиться угол 45° (см. Рис.1).

Шаг №2. Прикрепите заднюю стенку, для чего расположите собранный на шаге №1 корпус шкафа на рабочую поверхность, сверху опустите заднюю стенку (поз.5), состыковав все шипы задней стенки с пазами на корпусе и переверните конструкцию задней стенкой вниз. После чего с внутренней стороны загните шипы до фиксации.

Шаг №3. Соберите кассету пожарного рукава. Для чего произведите предварительную гибку корзины по просечкам, с помощью винтов и гаек закрепите стяжки по боковым сторонам корзины. На стенку шкафа закрепите болтами кронштейн, навесьте на него корзину, после чего совместите ось кронштейна с соответствующим отверстием в уголке и прикрутите болтами уголок к нижней части корзины.

Шаг №4. Прикрепите двери (поз.4) к корпусу шкафа, используя осевые шпильки и пластиковые шайбы согласно инструкции на Рис.3. Отрегулируйте степень закрывания двери, подгибая лепестки остановки двери (4шт.) на необходимый угол.

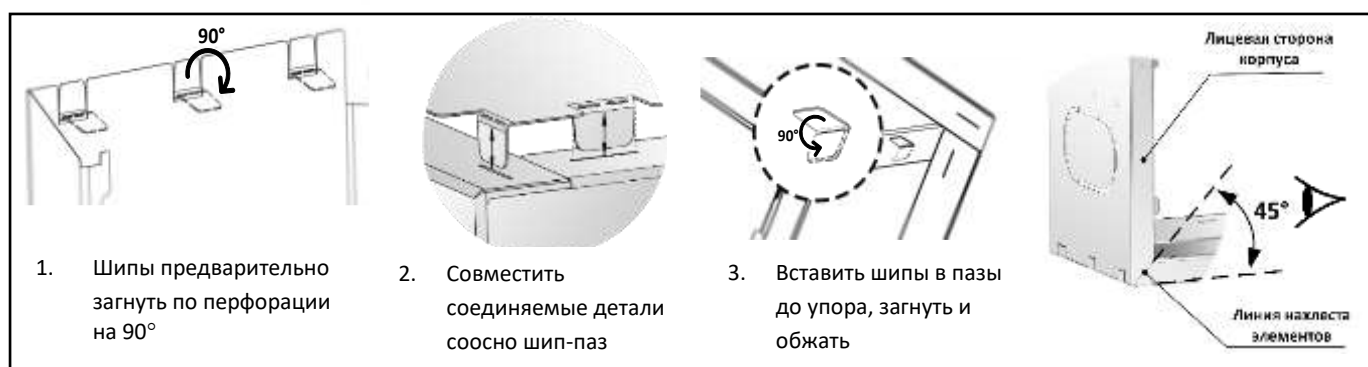
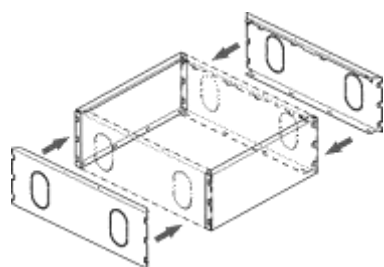
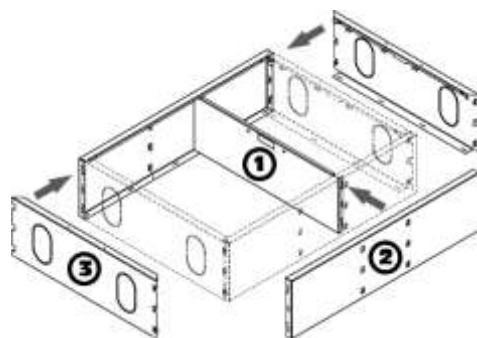


Рис.1 Соединение шип-паз, контроль сборки.

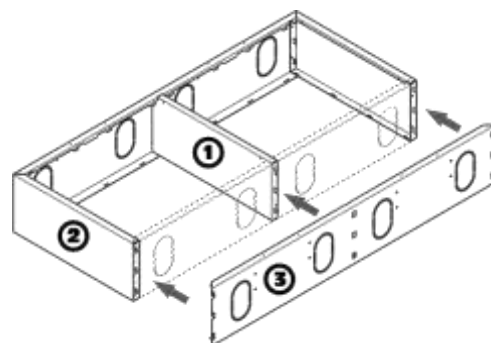
ШП-О1 (ШПК-100)
ШП-О2 (ШПК-112)
ШП-К1 (ШПК-310)



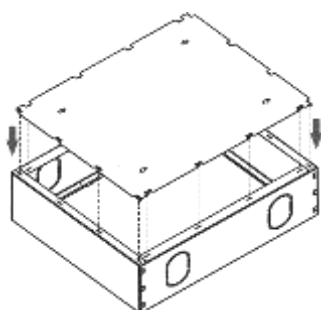
ШП-К1-О1 (ШПК-315)



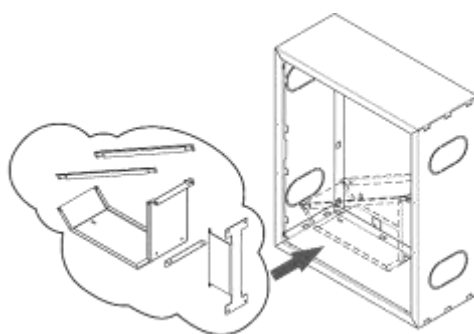
ШП-К1-О1 (ШПК-320)
ШП-К2 (ШПК-321)
ШП-К2-О2 (ШПК-321-2)



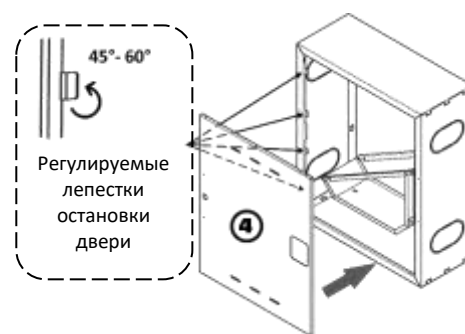
Шаг №1 Сборка корпуса шкафа



Шаг №2 Установка задней стенки



Шаг №3 Сборка кассеты рукояной и ее установка в шкаф



Шаг №4 Сборка дверей шкафа и их установка в шкаф

Рис.2 Последовательность сборки шкафа.

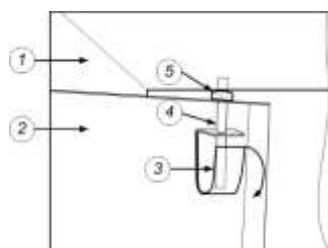


Рис.3 Крепление дверей шкафа.

Дверь (2) крепится к корпусу шкафа (1) с помощью осевых шпилек (4). Для формирования рабочих зазоров между дверью (2) и корпусом (1) устанавливается пластиковая шайба (5).

Фиксация осевой шпильки происходит с помощью металлического лепестка (3) – его нужно загнуть, для снятия двери – разогнуть.

Пластиковая шайба (5) устанавливается сверху и снизу оси вращения каждой двери.



Изготовлено: ООО «Линия 01»

Юр./факт. адрес:
630096, Россия, г. Новосибирск,
ул. Станционная, д. 60/1, помещение 78
Адрес производства:
630108, Россия, г. Новосибирск,
ул. Станционная, д 32, корпус 160/1

☎ 8 (383) 300-03-01
✉ lbnsk@yandex.ru
🌐 www.lbnsk.ru



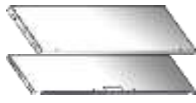

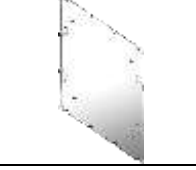
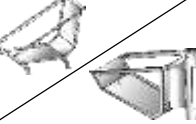


Произведено в России

Приложение 1

Упаковочный лист на разборные шкафы

Шкафы пожарные Л01, поставляемые в разобранном виде, представляют собой комплект для сборки.

В зависимости от типа шкафа, состав комплекта включает в себя следующий набор:

№ поз.	Наименование элемента	Внешний вид детали	Тип шкафа				
			ШП-О1	ШП-О2	ШП-К1	ШП-К1-О1 ШП-К1-О2	ШП-К2 ШП-К2-О2
			Количество элементов в комплекте				
1.	Горизонтальная стенка корпуса		2	2	2	2	2
2.	Вертикальная стенка корпуса		2	2	2	2	2
3.	Средняя стенка (перегородка) корпуса		-	-	-	1	1
4.	Дверь в сборе		1	1	1	2	2
5.	Задняя стенка		1	1	1	1	1
6.	Кассета рукавная*		-	-	1	1	2
7.	Шайба проставочная 11-4		2	2	2	4	4
8.	Ось двери		1	1	1	2	2

* - Варианты комплектации кассеты рукавной

Кассета Исп.1 (На опоре «краб»)			Внешний вид детали	Кассета Исп.2 (Подвесная)		
№ поз.	Наименование	Кол-во		№ поз.	Наименование	Кол-во
6.1.	Корзина	1		6.1.	Корзина	1
6.2.	Стяжка корзины	2		6.2.	Стяжка корзины	2
6.3.(I)	Опорная рама «краб»	1		6.3.(II)	Кронштейн	1
6.4.(I)	Осевой винт	1		6.4.(II)	Уголок	1
6.5.(I)	Транспортировочный винт	1				
6.6.	Винт М5	6		6.6.	Винт М5	12
6.7.	Гайка М5	6		6.7.	Гайка М5	12