



Этикетка

1. ОБЩИЕ СВЕДЕНИЯ

Шкаф УВП-Л01 предназначен для размещения в нем пожарного рукава диаметром Dn 19 мм в комплекте с присоединительными штуцерами, распылителем и запорным клапаном в жилых помещениях.

Пожарный рукав укладывается внутри шкафа в виде «скатки», позволяющей быстро размотать рукав для дальнейшего использования, и присоединяется к водопроводу через запорный клапан, позволяющий в случае пожара начать подачу водопроводной воды в рукав.

Для справки:

В соответствии со СНиП 31-01-2003 «Здания жилые многоквартирные» (взамен СНиП 2.08.01-89* «Жилые здания»), жилые помещения должны быть оборудованы устройствами внутриквартирного пожаротушения.

Для обеспечения возможности борьбы с возгоранием в квартире силами самих жильцов в каждой квартире предписано размещение устройств внутриквартирного пожаротушения. Устройство должно обеспечивать быструю и непрерывную подачу воды к очагу возгорания.

Оптимальный вариант размещения УВП в квартире (при наличии достаточного свободного места) – это шкаф для УВП, изготовленный из листового металла с полимерным покрытием.

2. ОСНОВНЫЕ ТЕХНИЧЕСКИЕ ХАРАКТЕРИСТИКИ

Шкаф УВП-Л01 имеет следующие характеристики

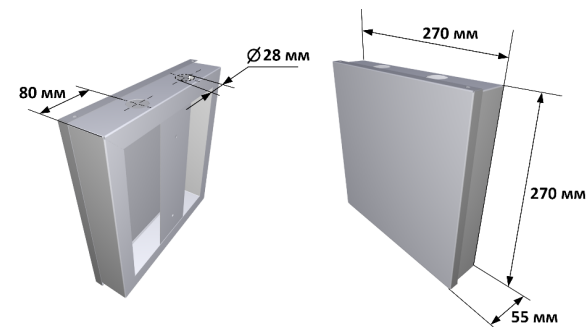
Характеристика	Значение
Габаритные размеры, мм (Д×В×Ш), не более	270 x 270 x 55
Габаритные размеры в упакованном виде, мм (Д×В×Ш), не более	280 x 280 x 65
Масса в упакованном виде, кг., не более	1,2

3. КОМПЛЕКТНОСТЬ

Поз.	Наименование	Кол-во, шт.
1	Шкаф УВП-Л01	1
2	Этикетка	1

4. МОНТАЖ ШКАФА

- Монтаж Шкафа УВП-Л01 проводят в соответствии со строительными нормами и правилами, а также «Правилами противопожарного режима в РФ».
- Конструкцией Шкафа УВП-Л01 предусмотрено два монтажных отверстия на задней стороне шкафа, обращенной к стене.
- Шкаф монтируется на стену анкерными креплениями (в комплект поставки не входят).



5. ТРАНСПОРТИРОВКА, ХРАНЕНИЕ, ЭКСПЛУАТАЦИЯ

- Шкаф УВП-Л01 в упаковке, можно транспортировать любым крытым транспортом.
- Температурный диапазон транспортирования и хранения контейнера в заводской упаковке от минус 50 до плюс 50 °С.
- Температурный диапазон эксплуатации от -50 до +50°С при относительной влажности до 90%, УХЛ-1

6. СВИДЕТЕЛЬСТВО О ПРИЕМКЕ

- Шкаф УВП-Л01 соответствует требованиям нормативных документов, отмечен штампом ОТК и признан годным к эксплуатации.

ДАТА ВЫПУСКА _____ ШТАМП ОТК _____

7. ГАРАНТИИ ИЗГОТОВИТЕЛЯ

- Предприятие изготовитель гарантирует соответствие изделия нормативной документации при соблюдении условий эксплуатации, транспортирования и хранения.
- Изготовитель не несёт ответственности при несоблюдении покупателем правил эксплуатации, случаев неправильного монтажа.

Изготовлено: ООО «Линия 01»